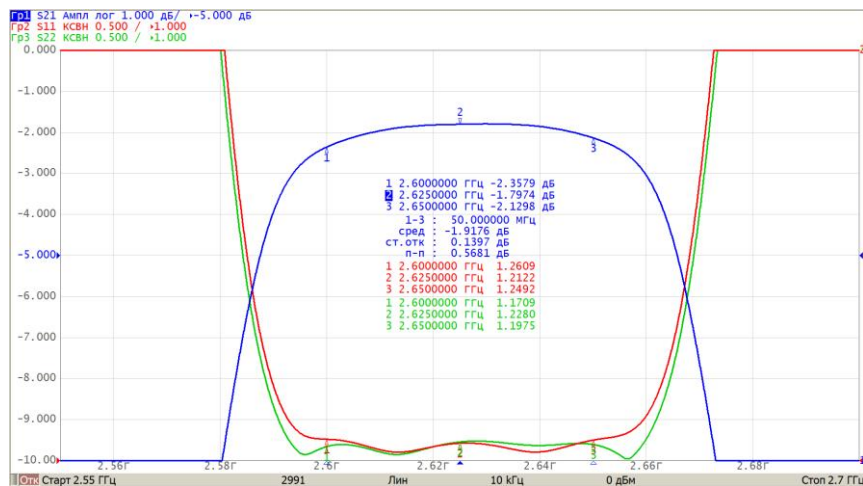


Электрические характеристики

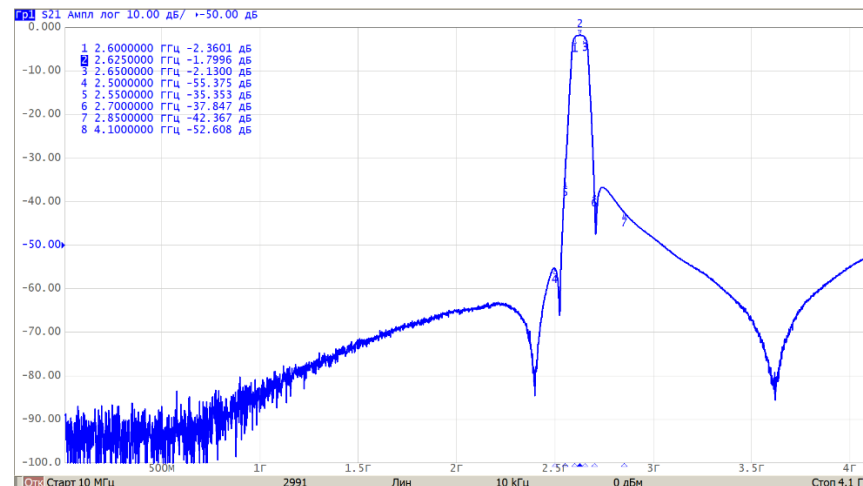
Частотный диапазон полосы пропускания	Центральная частота в полосе пропускания	Неравномерность АЧХ в полосе пропускания	Вносимое ослабление в полосе пропускания	Частотный диапазон полосы заграждения	Вносимое ослабление в полосе заграждения	КСВН входа/выхода в полосе пропускания
От 2600 до 2650 МГц	2625 МГц	не более 1 дБ	не более 2,5 дБ	от 10 до 2500 МГц	не менее 50 дБ	не более 1,5
				от 2500 до 2550 МГц	не менее 34 дБ	
				от 2700 до 2850 МГц	не менее 34 дБ	
				от 2850 до 4100 МГц	не менее 40 дБ	

Максимальная входная мощность – 1 Вт

Волновое сопротивление входа/выхода – 50 Ом



АЧХ и КСВН входа/выхода в узком диапазоне частот



АЧХ входа/выхода в широком диапазоне частот

Модель внешних воздействующих факторов

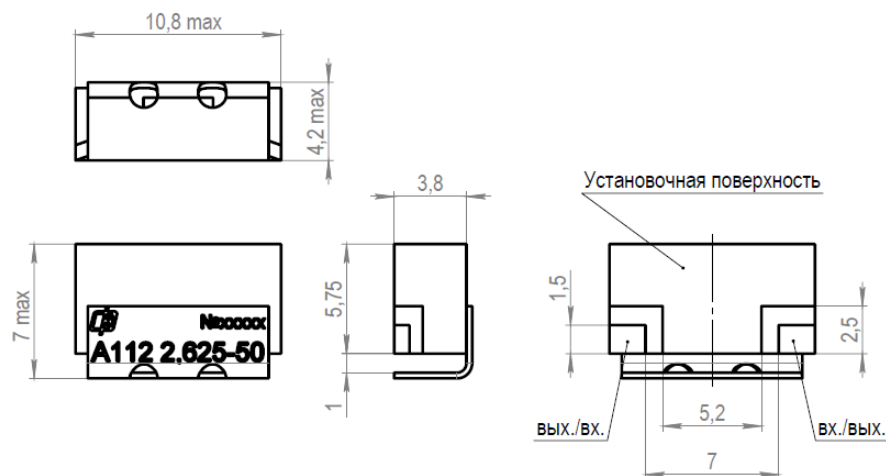
Механические факторы

Синусоидальная вибрация		Механический удар одиночного действия		Механический удар многократного действия	
диапазон частот	амплитуда ускорения	пиковое ударное ускорение	длительность действия ударного ускорения	пиковое ударное ускорение	длительность действия ударного ускорения
20 – 2000 Гц	40 g	400 g	1 – 3 мс	40 g	2 – 5 мс

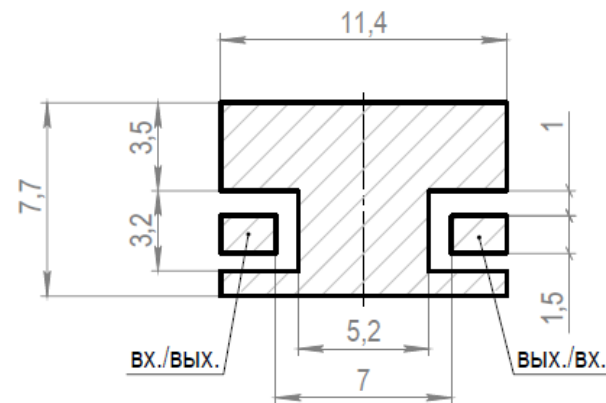
Климатические факторы

Пониженная температура среды		Повышенная температура среды		Циклическое изменение температуры среды	Атмосферное пониженное давление
рабочая	предельная	рабочая	предельная	диапазон температур	рабочее
минус 60 °С	минус 65 °С	плюс 85 °С	плюс 85 °С	от минус 60 до плюс 85 °С	10 ⁻⁶ мм рт. ст.

Общий вид, габаритные, установочные и присоединительные размеры



Эскиз посадочного места

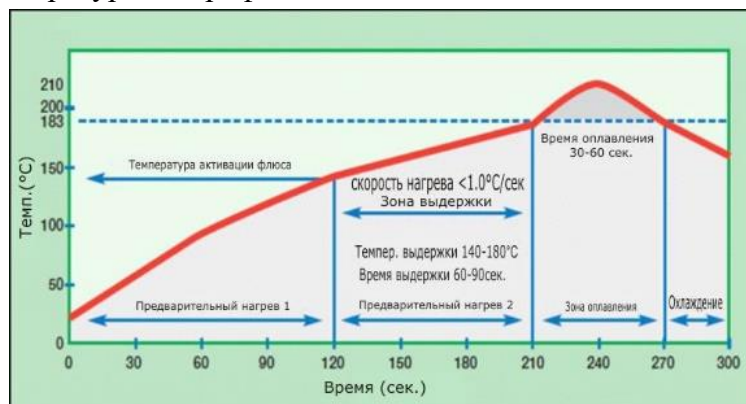


для монтажа на плату RO4003C IPC4103 толщиной 0,813 мм

Порядок монтажа

Монтаж фильтра в аппаратуру осуществляется автоматически с использованием групповой пайки с заданным температурным профилем.

- нанести методом трафаретной печати пасту паяльную¹ на установочную поверхность фильтра;
- установить фильтр на посадочное место платы печатной;
- припаять фильтр (керамический блок и крышку-экран) методом групповой пайки, используя указанный температурный профиль;



- промыть² плату печатную с установленным изделием, используя при промывке метод барботаж либо струйную отмывку;
- удалить остатки промывочной жидкости с платы печатной с установленным изделием путем промывки дистиллированной водой ГОСТ 6709;
- высушить плату печатную с установленным изделием.

При монтаже ЗАПРЕЩАЕТСЯ:

- деформировать плату печатную с установленным фильтром;
- производить ультразвуковую отмывку изделия и/или платы печатной до/после монтажа фильтра;
- перегревать фильтр при пайке ($T_{\max} = 215^\circ\text{C}$);
- попадание лакокрасочных материалов и флюсов под крышку-экран и на поверхность фильтра.

Примечания

1. Рекомендуемый состав пасты паяльной – 62Sn/36Pb/2Ag.
2. Рекомендуемая марка промывочной жидкости – «Zestron FA+». Допускается использование иной промывочной жидкости, имеющей аналогичные свойства.