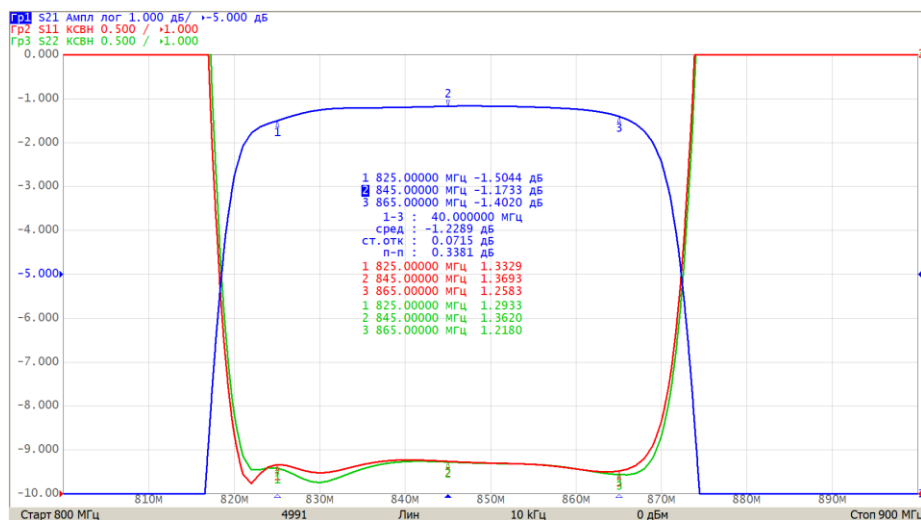


### Электрические характеристики

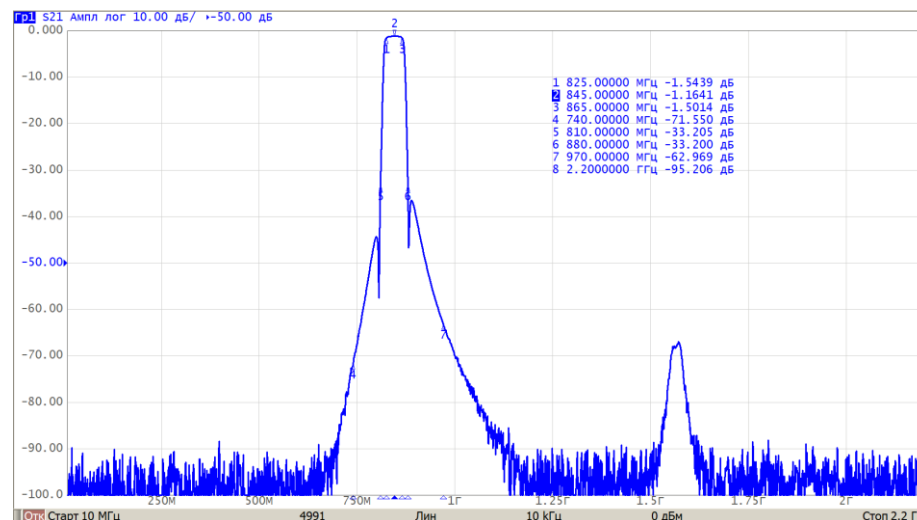
Частотный диапазон полосы пропускания	Центральная частота в полосе пропускания	Неравномерность АЧХ в полосе пропускания	Вносимое ослабление в полосе пропускания	Частотный диапазон полосы заграждения	Вносимое ослабление в полосе заграждения	КСВН входа/выхода в полосе пропускания
от 825 до 865 МГц	845 МГц	не более 0,75 дБ	не более 1,8 дБ	от 0,1 до 740 МГц	не менее 60 дБ	не более 1,5
				от 740 до 810 МГц	не менее 30 дБ	
				от 880 до 970 МГц	не менее 30 дБ	
				от 970 до 2200 МГц	не менее 60 дБ	

Максимальная входная мощность – 5 Вт

Волновое сопротивление входа/выхода – 50 Ом



АЧХ и КСВН входа/выхода в узком диапазоне частот



АЧХ входа/выхода в широком диапазоне частот

### Модель внешних воздействующих факторов

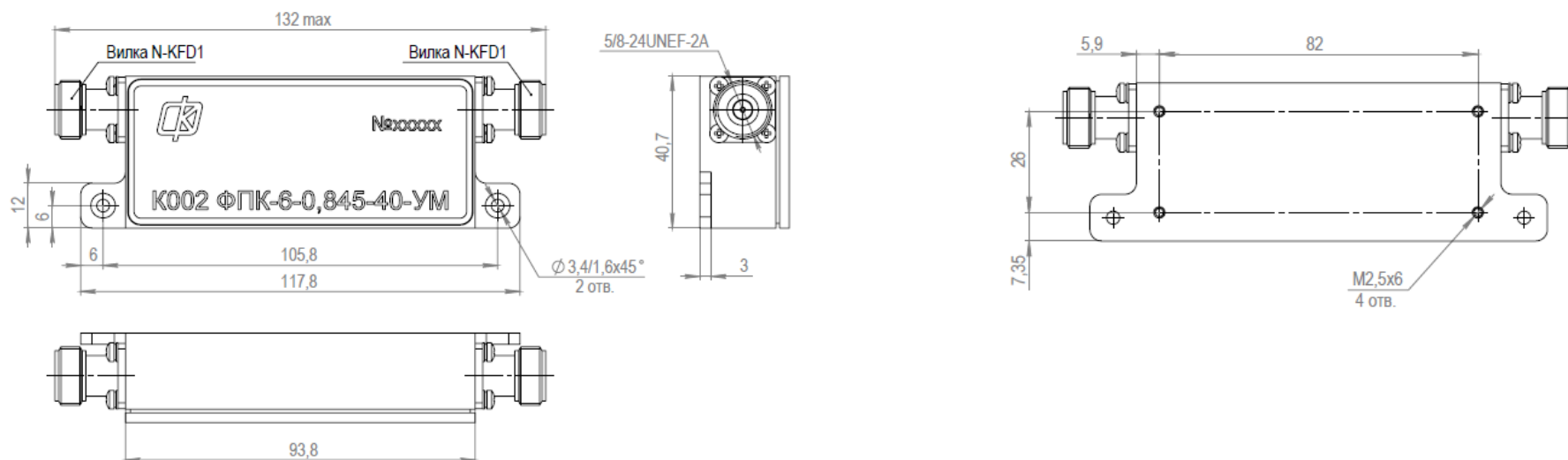
#### Механические факторы

Синусоидальная вибрация		Механический удар одиночного действия		Механический удар многократного действия	
диапазон частот	амплитуда ускорения	пиковое ударное ускорение	длительность действия ударного ускорения	пиковое ударное ускорение	длительность действия ударного ускорения
20 – 1000 Гц	10 g	15 g	2 – 5 мс	20 g	2 – 10 мс

#### Климатические факторы

Пониженная температура среды		Повышенная температура среды		Циклическое изменение температуры среды	Степень защиты корпуса  IP68
рабочая	предельная	рабочая	предельная	Диапазон температур	
минус 45 °С	минус 55 °С	плюс 65 °С	плюс 70 °С	От минус 45 до плюс 70 °С	

### Общий вид, габаритные, установочные и присоединительные размеры



### **Порядок установки**

Установка изделия осуществляется с помощью 4-х винтов М2,5, вкручиваемых в глухие отверстия, расположенные в дне корпуса изделия, и/или 2-х винтов М3, вкручиваемых в сквозные отверстия, расположенные в крепежных выступах корпуса изделия.

Максимально допустимый крутящий момент для вкручиваемого винта М2,5 согласно ГОСТ ISO 898-7-2015 – не более 0,37 Н·м.

Гарантированное количество сочленений для ВЧ-соединителей – 250.