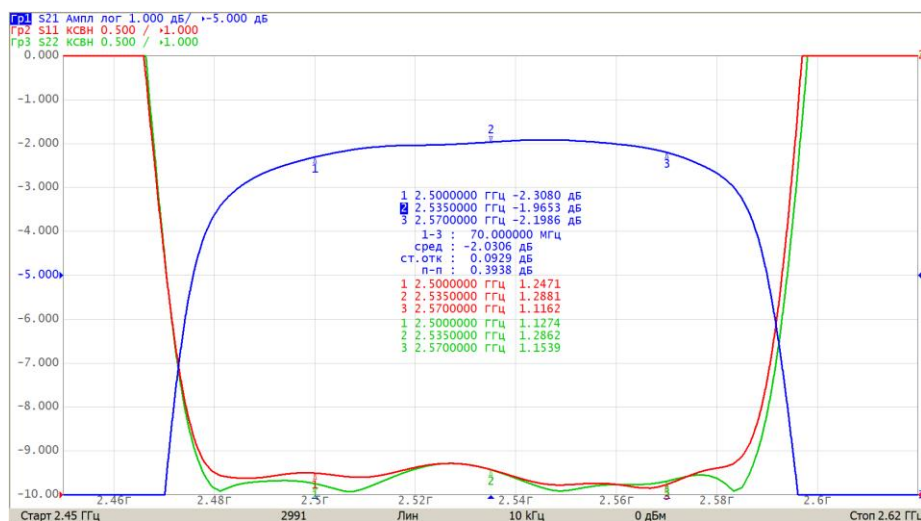


### Электрические характеристики

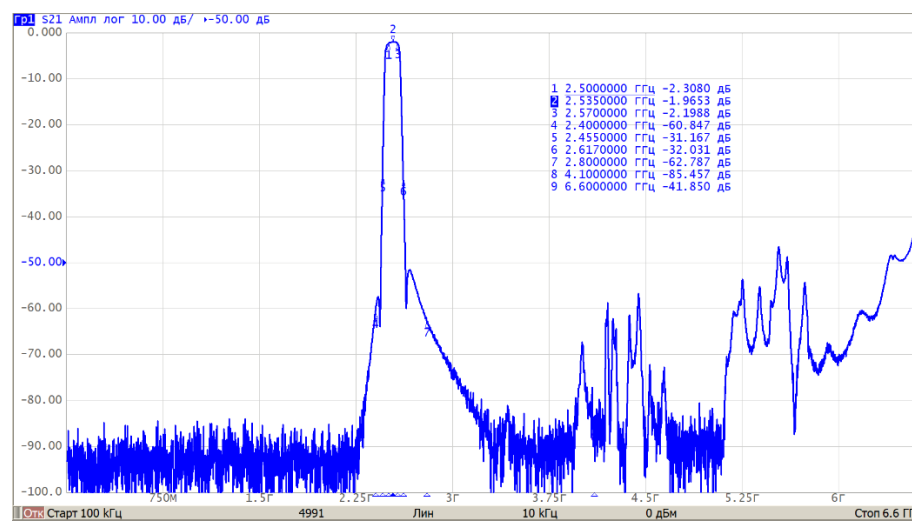
Частотный диапазон полосы пропускания	Центральная частота в полосе пропускания	Неравномерность АЧХ в полосе пропускания	Вносимое ослабление в полосе пропускания	Частотный диапазон полосы заграждения	Вносимое ослабление в полосе заграждения	КСВН входа/выхода в полосе пропускания
от 2500 до 2570 МГц	2535 МГц	не более 0,75 дБ	не более 2,5 дБ	от 0,1 до 2375 МГц	не менее 60 дБ	не более 1,5
				от 2400 до 2455 МГц	не менее 30 дБ	
				от 2617 до 2800 МГц	не менее 30 дБ	
				от 2800 до 4100 МГц	не менее 60 дБ	
				от 4100 до 6600 МГц	не менее 40 дБ	

Максимальная входная мощность – 5 Вт

Волновое сопротивление входа/выхода – 50 Ом



АЧХ и КСВН входа/выхода в узком диапазоне частот



АЧХ входа/выхода в широком диапазоне частот

### Модель внешних воздействующих факторов

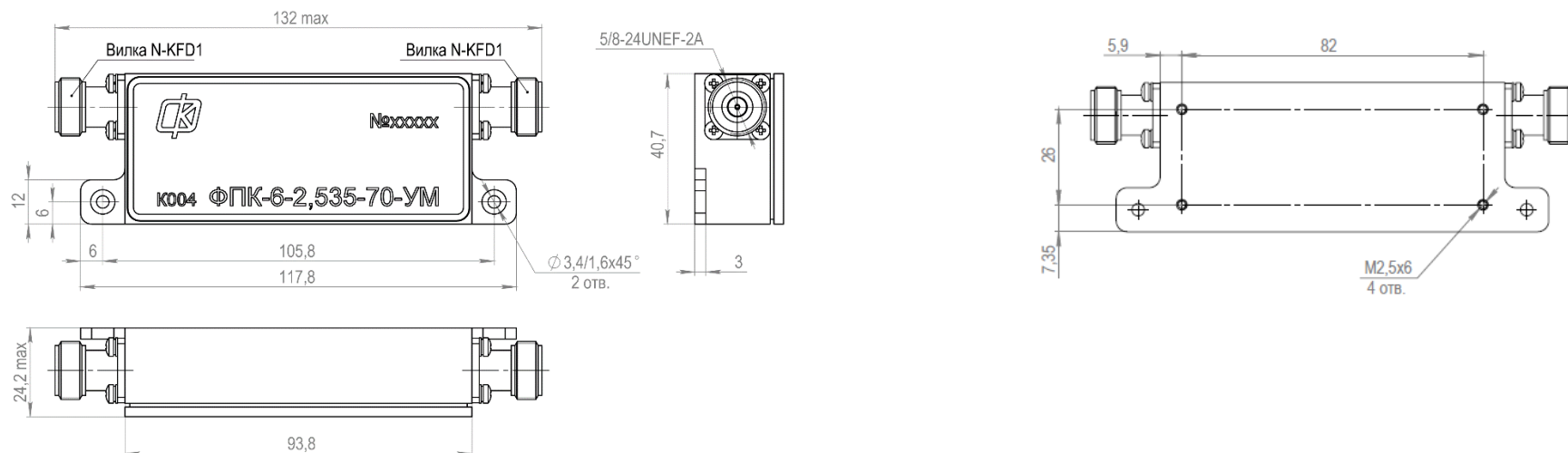
#### Механические факторы

Синусоидальная вибрация		Механический удар одиночного действия		Механический удар многократного действия	
диапазон частот	амплитуда ускорения	пиковое ударное ускорение	длительность действия ударного ускорения	пиковое ударное ускорение	длительность действия ударного ускорения
20 – 1000 Гц	10 g	15 g	2 – 5 мс	20 g	2 – 10 мс

#### Климатические факторы

Пониженная температура среды		Повышенная температура среды		Циклическое изменение температуры среды	Степень защиты оболочки
рабочая	предельная	рабочая	предельная	Диапазон температур	
минус 45 °С	минус 55 °С	плюс 65 °С	плюс 70 °С	От минус 45 до плюс 70 °С	

### Общий вид, габаритные, установочные и присоединительные размеры



### **Порядок монтажа**

Установка изделия осуществляется с помощью 4-х винтов М2,5, вкручиваемых в глухие отверстия, расположенные в дне корпуса изделия, и/или 2-х винтов М3, вкручиваемых в сквозные отверстия, расположенные в крепежных выступах корпуса изделия.

Максимально допустимый крутящий момент для вкручиваемого винта М2,5 согласно ГОСТ ISO 898-7-2015 – не более 0,37 Н·м.

Гарантированное количество сочленений для ВЧ-соединителей – 250.