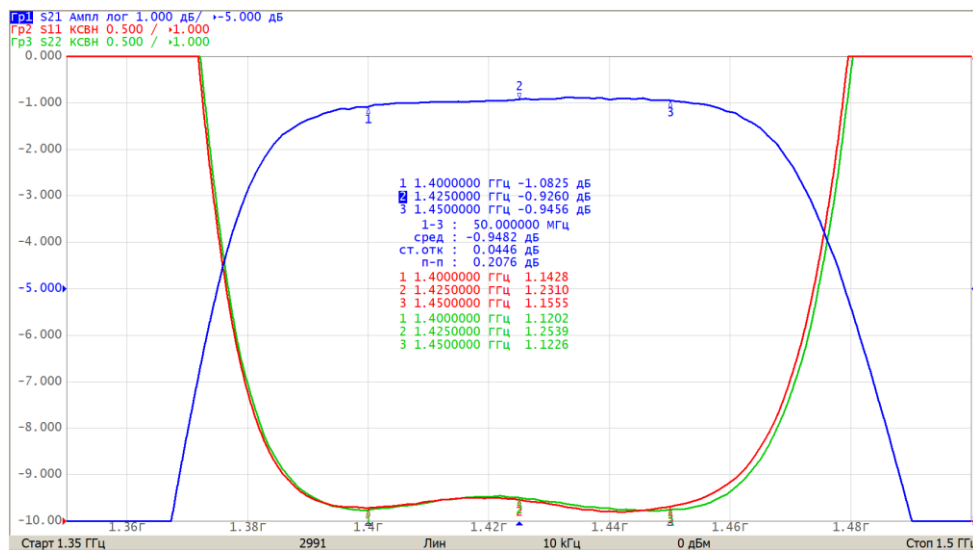


### Электрические характеристики

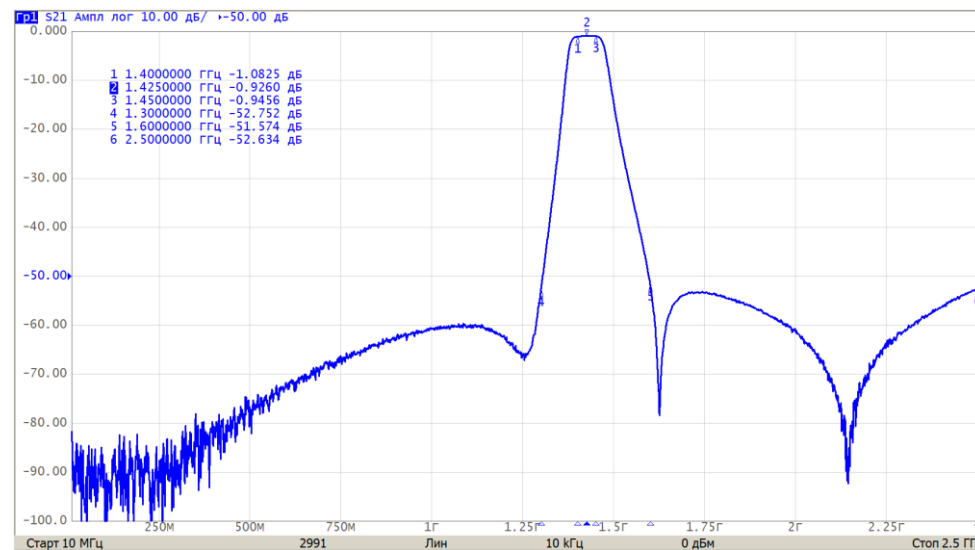
Частотный диапазон полосы пропускания	Центральная частота в полосе пропускания	Неравномерность АЧХ в полосе пропускания	Вносимое ослабление в полосе пропускания	Частотный диапазон полосы заграждения	Вносимое ослабление в полосе заграждения	КСВН входа/выхода в полосе пропускания
от 1400 до 1450 МГц	1425 МГц	не более 0,5 дБ	не более 1,5 дБ	от 0,1 до 1300 МГц	не менее 50 дБ	не более 1,5
				от 1600 до 2500 МГц	не менее 50 дБ	

Максимальная входная мощность – 0,5 Вт

Волновое сопротивление входа/выхода – 50 Ом



АЧХ и КСВН в узком диапазоне частот



АЧХ в широком диапазоне частот

### Модель внешних воздействующих факторов

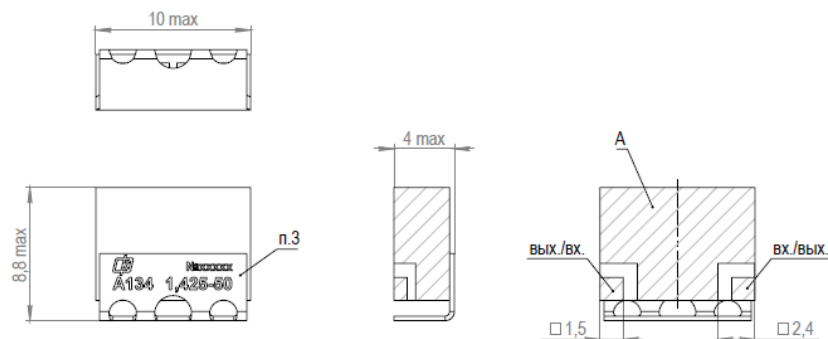
#### Механические факторы

Синусоидальная вибрация		Механический удар одиночного действия		Механический удар многократного действия	
диапазон частот	амплитуда ускорения	пиковое ударное ускорение	длительность действия ударного ускорения	пиковое ударное ускорение	длительность действия ударного ускорения
20 – 2000 Гц	40 g	400 g	1 – 3 мс	40 g	2 – 5 мс

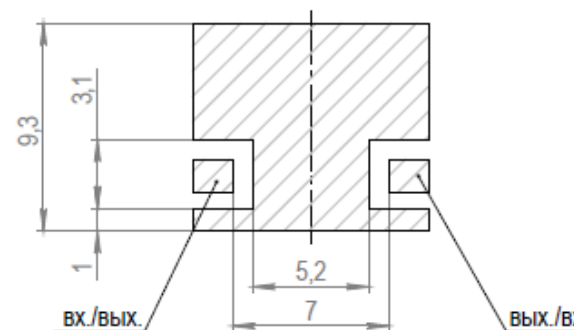
#### Климатические факторы

Пониженная температура среды		Повышенная температура среды		Циклическое изменение температуры среды	Атмосферное пониженное давление
рабочая	предельная	рабочая	предельная	диапазон температур	рабочее
минус 60 °С	минус 60 °С	плюс 85 °С	плюс 85 °С	от минус 60 до плюс 85 °С	10 <sup>-6</sup> мм рт. ст.

### Общий вид, габаритные, установочные и присоединительные размеры



### Эскиз посадочного места



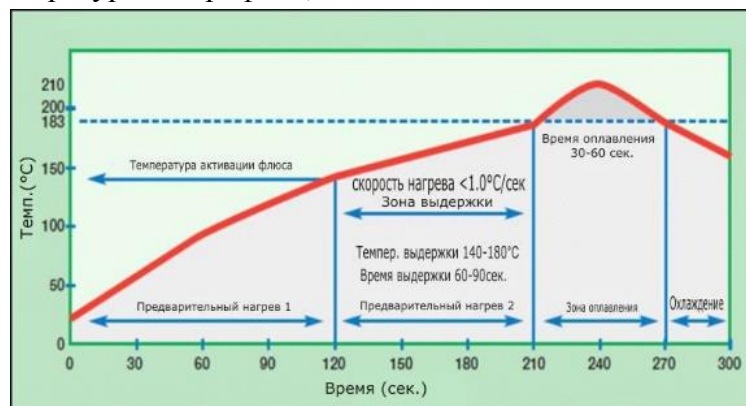
1. Поверхность А – установочная
2. Товарный знак, артикул, наименование изделия, номер партии
3. При проектировании посадочного места под изделие предусмотреть «земляные» металлизированные отверстия

для монтажа на плату RO4003C IPC4103 толщиной 0,813 мм

## Порядок монтажа

Монтаж фильтра в аппаратуру осуществляется автоматически с использованием групповой пайки с заданным температурным профилем.

- нанести методом трафаретной печати пасту паяльную<sup>1</sup> на установочную поверхность платы печатной;
- установить фильтр на посадочное место платы печатной;
- припаять фильтр (керамический блок и крышку-экран) методом групповой пайки, используя указанный температурный профиль;



- промыть<sup>2</sup> плату печатную с установленным изделием, используя при промывке метод барботажа либо струйную отмывку;
- удалить остатки промывочной жидкости с платы печатной с установленным изделием путем промывки дистиллированной водой ГОСТ 6709;
- высушить плату печатную с установленным изделием.

При монтаже ЗАПРЕЩАЕТСЯ:

- деформировать плату печатную с установленным фильтром;
- производить ультразвуковую отмывку изделия и/или платы печатной до/после монтажа фильтра;
- перегревать фильтр при пайке ( $T_{max} = 215 \text{ }^\circ\text{C}$ );
- попадание лакокрасочных материалов и флюсов под крышку-экран и на поверхность фильтра.

### Примечания

1. Рекомендуемый состав пасты паяльной – 62Sn/36Pb/2Ag.
2. Рекомендуемая марка промывочной жидкости – «Zestron FA+». Допускается использование иной промывочной жидкости, имеющей аналогичные свойства.