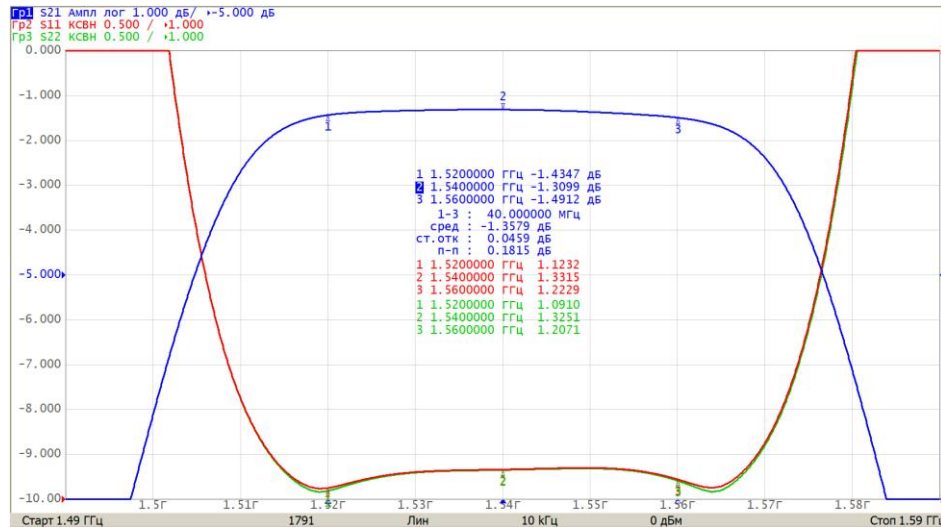


**Электрические характеристики для всех условий эксплуатации**

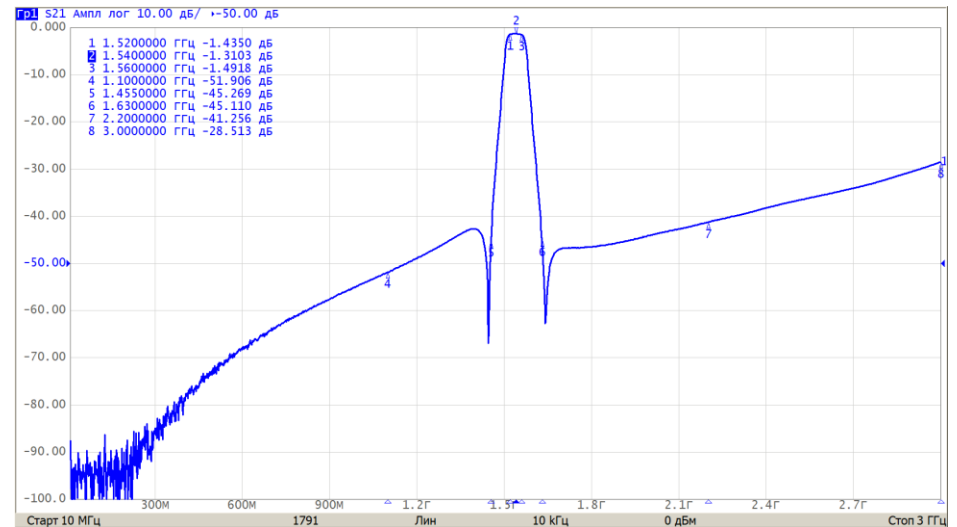
Частотный диапазон полосы пропускания	Центральная частота в полосе пропускания	Неравномерность АЧХ в полосе пропускания	Вносимое ослабление в полосе пропускания	Частотный диапазон полосы заграждения	Вносимое ослабление в полосе заграждения	КСВН входа/выхода в полосе пропускания
от 1520 до 1560 МГц	1540 МГц	не более 0,5дБ	не более 1,8 дБ	от 10 до 1100 МГц	не менее 50 дБ	не более 1,5
				от 1100 до 1455 МГц	не менее 40 дБ	
				от 1630 до 2200 МГц	не менее 38 дБ	
				от 2200 до 3000 МГц	не менее 25 дБ	

Максимальная входная мощность – 1,5 Вт

Волновое сопротивление входа/выхода – 50 Ом



АЧХ и КСВН в узком диапазоне частот



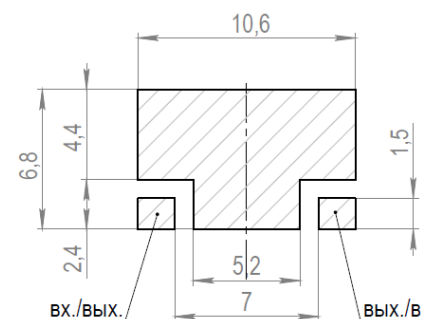
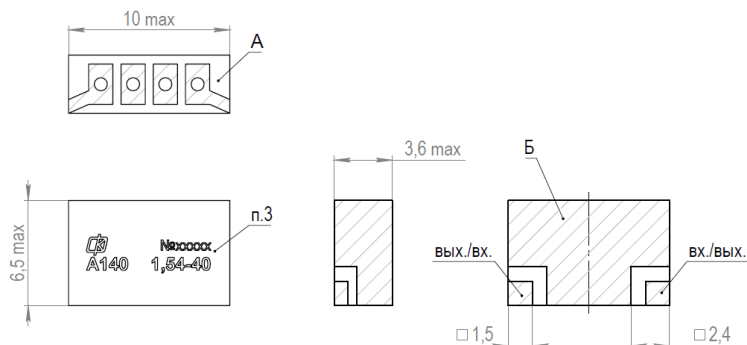
АЧХ в широком диапазоне частот

### Модель внешних воздействующих факторов

Механические факторы					
Синусоидальная вибрация		Механический удар одиночного действия		Механический удар многократного действия	
диапазон частот	амплитуда ускорения	пиковое ударное ускорение	длительность действия ударного ускорения	пиковое ударное ускорение	длительность действия ударного ускорения
20 – 2000 Гц	40 g	400 g	1-3 мс	40 g	2 – 5 мс

Климатические факторы					
Пониженная температура среды		Повышенная температура среды		Циклическое изменение температуры среды	Атмосферное пониженное давление
рабочая	предельная	рабочая	предельная	диапазон температур	рабочее
минус 60 °С	минус 60 °С	плюс 85 °С	плюс 85 °С	от минус 60 до плюс 85 °С	10 <sup>-6</sup> мм рт. ст.

### Общий вид, габаритные, установочные и присоединительные размеры Эскиз посадочного места



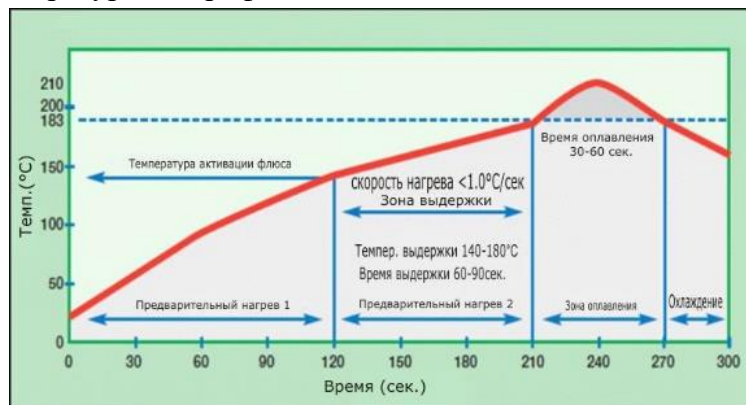
1. Топология на поверхности «А» показана условно.
2. Поверхность «Б» – установочная.
3. Товарный знак, артикул, наименование изделия, номер партии.
4. При проектировании посадочного места под изделие предусмотреть «земляные» металлизированные отверстия.

Для монтажа на плату RO4003C IPC4103 толщиной 0,813 мм

## Порядок монтажа

Монтаж фильтра в аппаратуру осуществляется автоматически с использованием групповой пайки с заданным температурным профилем.

- нанести методом трафаретной печати пасту паяльную<sup>1</sup> на посадочное место платы печатной;
- установить фильтр на посадочное место платы печатной;
- припаять фильтр (керамический блок и крышку-экран<sup>2</sup>) методом групповой пайки, используя указанный температурный профиль;



- промыть<sup>3</sup> плату печатную с установленным изделием, используя при промывке метод барботаж либо струйную отмывку;
- удалить остатки промывочной жидкости с платы печатной с установленным изделием путем промывки дистиллированной водой ГОСТ 6709;
- высушить плату печатную с установленным изделием.

### Примечания

1. Рекомендуемый состав пасты паяльной – 62Sn/36Pb/2Ag.
2. В конструктивном исполнении «с крышкой».
3. Рекомендуемая марка промывочной жидкости – «Zestron FA+». Допускается использование иной промывочной жидкости, имеющей аналогичные свойства.

При монтаже ЗАПРЕЩАЕТСЯ:

- деформировать плату печатную с установленным фильтром;
- производить ультразвуковую отмывку изделия и/или платы печатной до/после монтажа фильтра;
- перегреть фильтр при пайке ( $T_{\max} = 215^\circ\text{C}$ );
- попадание лакокрасочных материалов и флюсов под крышку-экран и на поверхность фильтра.