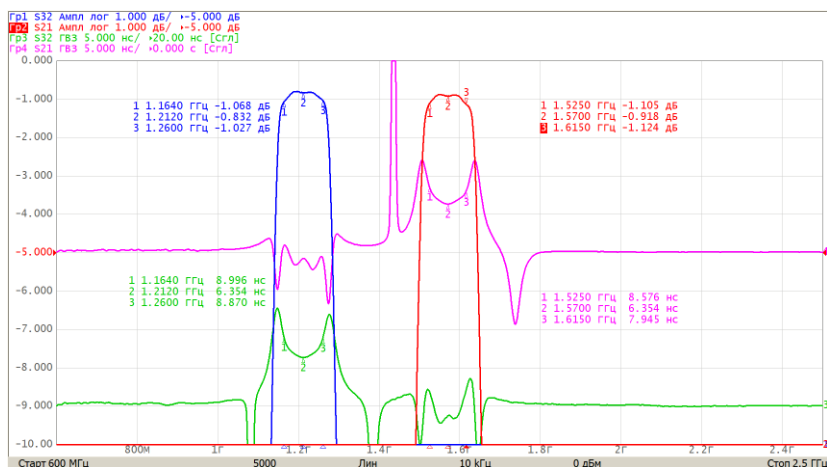


### Электрические характеристики для всех условий эксплуатации

Канал	Диапазон рабочих частот, МГц	Центральная частота в диапазоне рабочих частот, МГц	Неравномерность АЧХ в диапазоне рабочих частот, дБ, не более	Вносимое ослабление в диапазоне рабочих частот, дБ, не более	Частотный диапазон полосы заграждения, МГц	Вносимое ослабление в полосе заграждения, дБ, не менее	Развязка между каналами, дБ, не менее	КСВН входа/выхода в диапазоне рабочих частот, не более
1	от 1164 до 1260	1212	0,5	1,3	от 0,1 до 800	45	45	1,5
					от 800 до 1090	35		
					от 1525 до 1615	45		
					от 1355 до 2500	35		
2	от 1525 до 1615	1570	0,5	1,4	от 0,1 до 800	45	45	1,5
					от 800 до 1445	35		
					от 1164 до 1260	45		
					от 1710 до 2500	33		

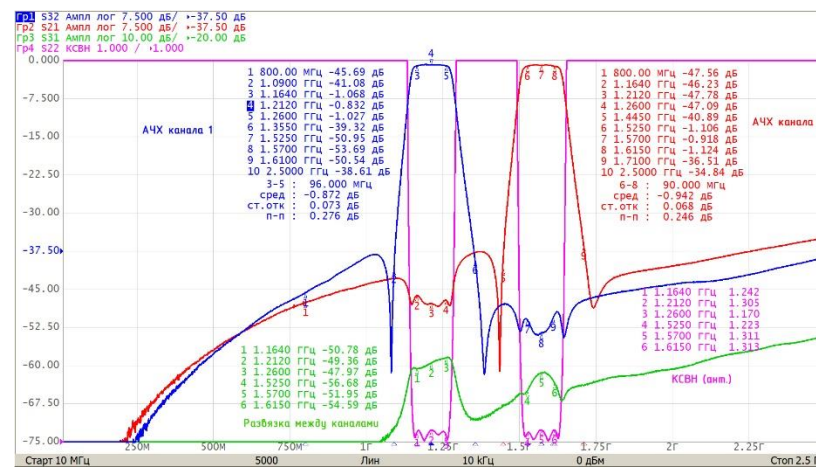
Максимальная входная мощность – не более 1,5 Вт.

Фильтр-диплексер предназначен для работы в ВЧ трактах с волновым сопротивлением 50 Ом.



Характеристики каналов.

АЧХ, масштаб: 1 клетка – 1 дБ, ГВЗ, масштаб: 1 клетка – 5 нс.



Характеристики каналов.

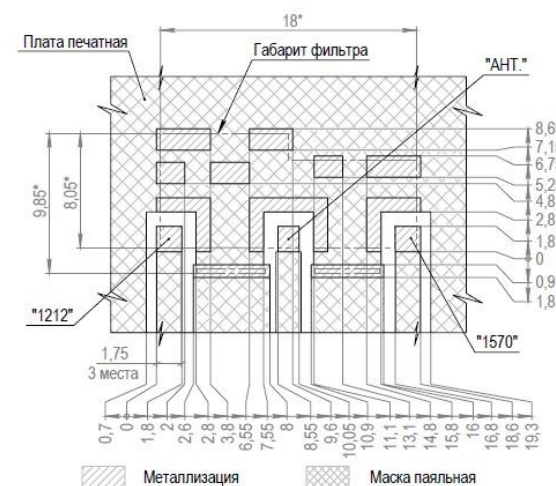
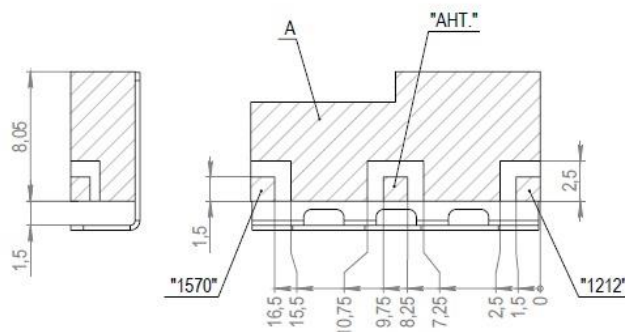
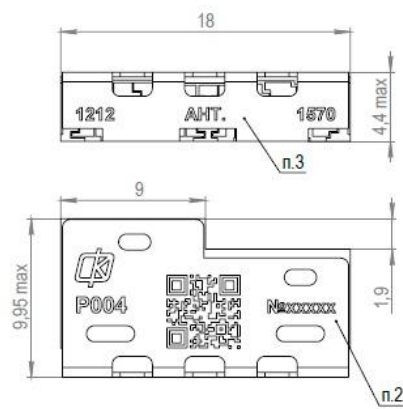
АЧХ, масштаб: 1 клетка – 7,5 дБ, КСВН (ант.), масштаб: 1 клетка – 1 ед.

Развязка между каналами, масштаб: 1 клетка – 10 дБ.

### Модель внешних воздействующих факторов

Механические факторы				Климатические факторы			
Синусоидальная вибрация		Механический удар одиночного действия		Пониженная температура среды		Повышенная температура среды	
диапазон частот	амплитуда ускорения	пиковое ударное ускорение	длительность действия ударного ускорения	рабочая	предельная	рабочая	предельная
20 – 2000 Гц	10 g	20 g	до 2-5 мс	минус 60 °С	минус 65 °С	плюс 65 °С	плюс 85 °С

### Общий вид, габаритные, установочные и присоединительные размеры



1. Поверхность А – установочная.
2. Товарный знак, номер партии, артикул, QR-код (ссылка на сайт предприятия-изготовителя). Номер партии определяется при изготовлении и состоит из пяти цифр.
3. Обозначение портов фильтра. Частота указана в МГц.
4. При проектировании посадочного места под изделие предусмотреть «земляные» металлизированные отверстия.

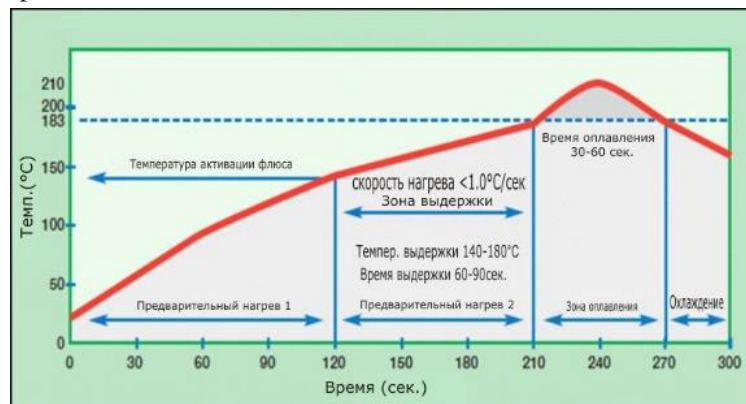
Рекомендуемые размеры посадочного места для монтажа изделия на пасту паяльную на печатную плату RO 4003C IPC4103 толщиной 0,813 мм

Масса фильтра-диплексера – не более 4 г.

## Порядок монтажа

Монтаж фильтра-диплексера в аппаратуру осуществляется автоматически с использованием групповой пайки с заданным температурным профилем.

- нанести методом трафаретной печати пасту паяльную<sup>1</sup> на посадочное место платы печатной;
- установить фильтр-диплексер на посадочное место платы печатной;
- припаять фильтр-диплексер (керамический блок и крышку-экран<sup>2</sup>) методом групповой пайки, используя указанный температурный профиль;



- промыть<sup>3</sup> плату печатную с установленным изделием, используя при промывке метод барботажа либо струйную отмывку;
- удалить остатки промывочной жидкости с платы печатной с установленным изделием путем промывки дистиллированной водой ГОСТ 6709;
- высушить плату печатную с установленным изделием.

Примечания:

1. Рекомендуемый состав пасты паяльной – 62Sn/36Pb/2Ag.
2. В конструктивном исполнении «с крышкой».
3. Рекомендуемая марка промывочной жидкости – «Zestron FA+». Допускается использование иной промывочной жидкости, имеющей аналогичные свойства.

При монтаже ЗАПРЕЩАЕТСЯ:

- деформировать плату печатную с установленным фильтром;
- производить ультразвуковую отмывку изделия и/или платы печатной до/после монтажа фильтра;
- перегревать фильтр при пайке ( $T_{max} = 215\text{ °C}$ );
- попадание лакокрасочных материалов и флюсов под крышку-экран и на поверхность фильтра.