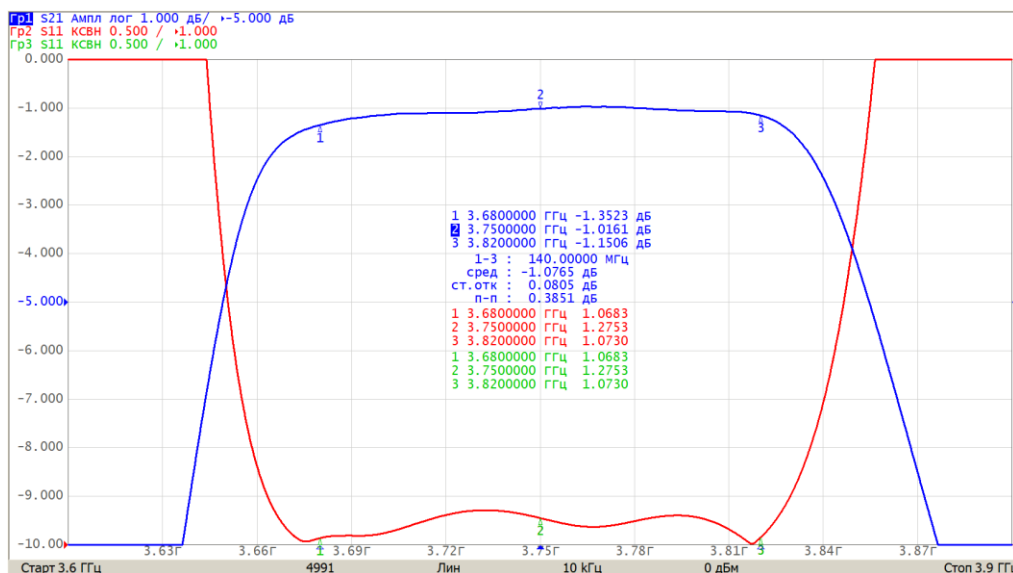


### Электрические характеристики при всех условиях эксплуатации

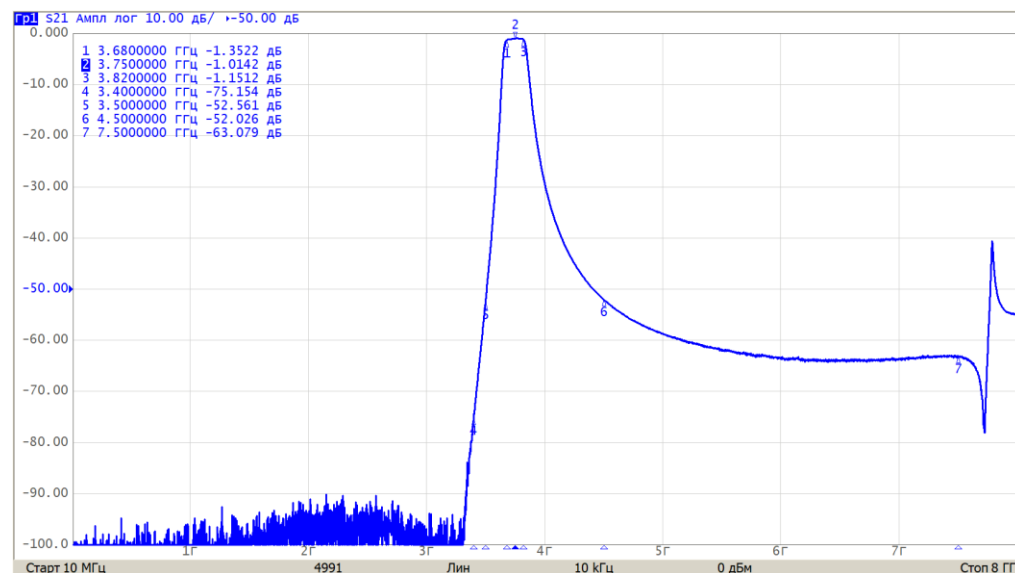
Частотный диапазон полосы пропускания, МГц	Центральная частота в полосе пропускания, МГц	Неравномерность АЧХ в полосе пропускания, не более, дБ	Вносимое ослабление в полосе пропускания, не более, дБ	Частотный диапазон полосы заграждения, МГц	Вносимое ослабление в полосе заграждения, не менее, дБ	КСВН входа/выхода в полосе пропускания, не более
от 3680 до 3820	3750	0,6	1,6	от 0,1 до 3400	70	1,5
				от 3400 до 3500	50	
				от 4500 до 7500	50	

Максимальная входная мощность – 1 Вт

Волновое сопротивление входа/выхода – 50 Ом



АЧХ и КСВН входа/выхода в узком диапазоне частот



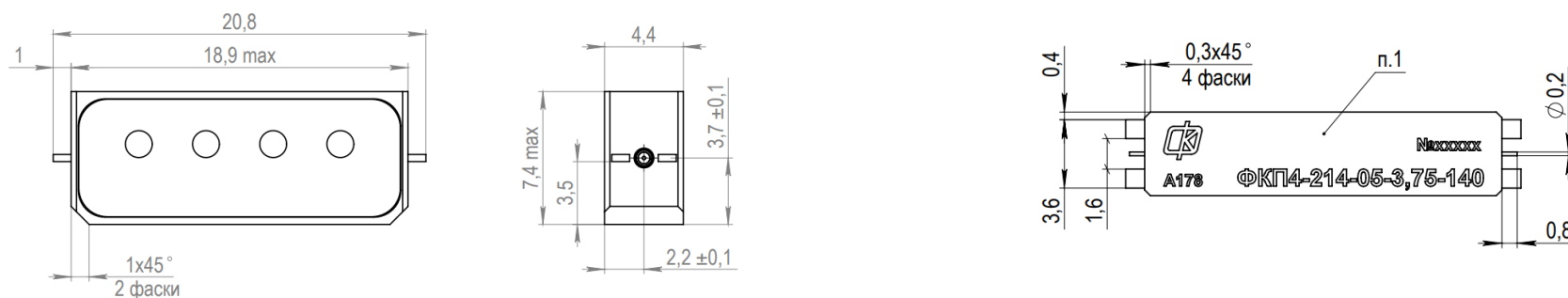
АЧХ изделия в широком диапазоне частот

### Модель внешних воздействующих факторов

Механические факторы						
Случайная широкополосная вибрация		Акустический шум		Механический удар многократного действия		
Диапазон частот, Гц	Спектральная плотность виброускорения, $g^2 / Гц$	Диапазон частот, Гц	Уровень звукового давления, дБ	Пиковое ударное ускорение, $m/c^2 (g)$	длительность действия ударного ускорения, мс	Количество ударов по каждой оси
20 – 2000 Гц	0,01	50-10000	130	150 (15)	15	20

Климатические факторы						
Пониженная температура среды		Повышенная температура среды		Циклическое изменение температуры среды	Атмосферное пониженное давление	
рабочая	предельная	рабочая	предельная	диапазон температур	Значение при эксплуатации, кПа (мм. рт. ст.)	Значение при авиатранспортировании, кПа (мм. рт. ст.)
минус 40 °С	минус 60 °С	плюс 55 °С	плюс 85 °С	от минус 55 до плюс 65 °С	26,7 (200)	12 (90)

### Общий вид, габаритные, установочные и присоединительные размеры



1 Товарный знак, номер партии, наименование фильтра. Номер партии определяется при изготовлении и состоит из пяти цифр.

## Порядок монтажа

Монтаж фильтра в аппаратуру осуществляется вручную.

### Порядок монтажа:

- с помощью паяльника лудить<sup>1</sup> контактные площадки фильтра и посадочные места на плате;
- установить изделие на посадочное место;
- припаять<sup>2</sup> луженую медную фольгу ГОСТ 5638-75, обеспечивающую контакт «земляной» поверхности изделия и «земляной» поверхности платы печатной, по периметру изделия;
- припаять<sup>1</sup> выводы изделия к контактным площадкам платы печатной. Продолжительность пайки одного вывода изделия не более 5 с;
- удалить остатки флюса<sup>3</sup> с точек пайки на плате печатной спирто-нефрасовой<sup>4</sup> смесью в объеме 1:1.

### **ЗАПРЕЩАЕТСЯ**

- производить отмывку изделия и/или платы печатной до/после монтажа изделия.
- перегрев изделия,  $T_{\max} = 175 \text{ }^{\circ}\text{C}$ .
- перегрев жала паяльника при пайке «земляных» поверхностей изделия,  $T_{\max} = 225 \text{ }^{\circ}\text{C}$ .
- перегрев жала паяльника при пайке выводов изделия,  $T_{\max} = 270 \text{ }^{\circ}\text{C}$ .

### Примечания

- 1 Рекомендуемая марка припоя – ПОСК 50-18 ГОСТ 21931-76 (температура плавления 145 °С).
- 2 Рекомендуемая марка припоя – ПОС 61 ГОСТ 21931-76 (температура плавления 189 °С).
- 3 Рекомендуемый паяльный флюс: ФКДТ или ФКСп по ОСТ 4Г 0.033.200-80. Флюс наносить на место пайки без каплеобразования.
- 4 Спирт этиловый технический ГОСТ 18300-87, нефрасы С2-80/120 и С3-80/120 ТУ 38.401-67-108-92
- 5 Рекомендуется паять фильтр к посадочным местам платы, применяя нагревательный столик с подогревом до 110-120 °С.