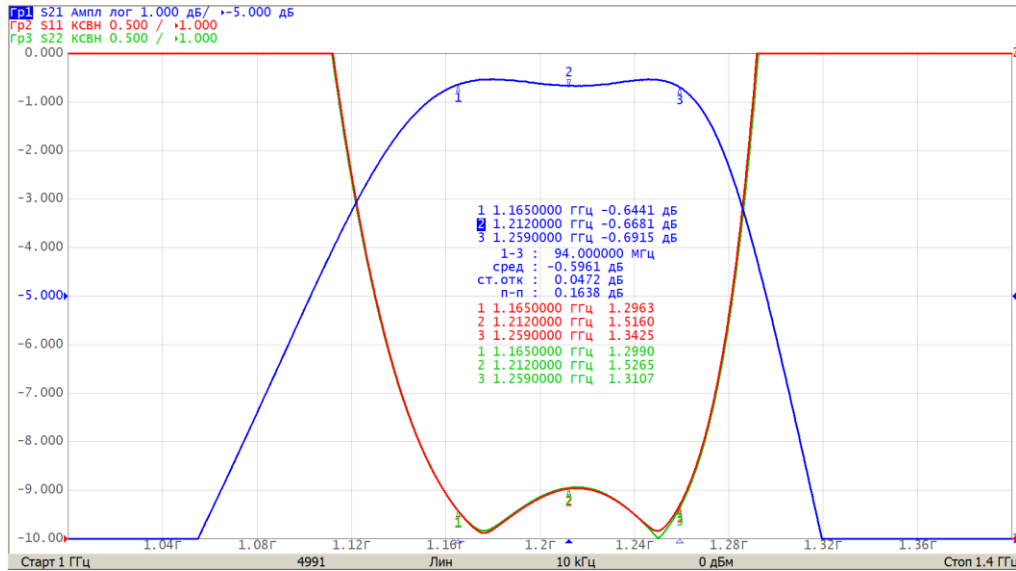


Электрические характеристики для всех условий эксплуатации

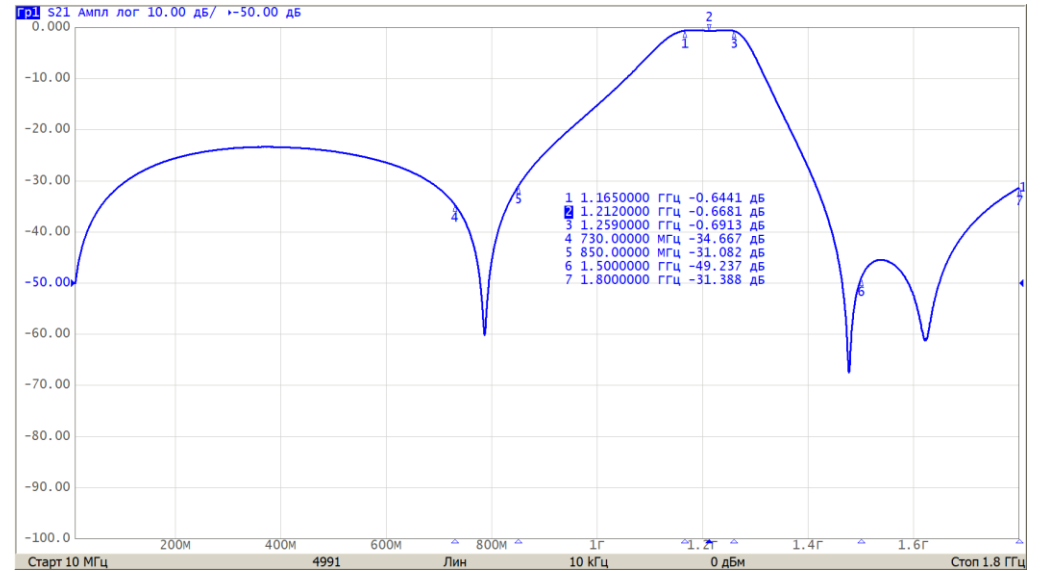
Частотный диапазон полосы пропускания, МГц	Центральная частота в полосе пропускания, МГц	Неравномерность АЧХ в полосе пропускания, не более, дБ	Вносимое ослабление в полосе пропускания, не более, дБ	Частотный диапазон полосы заграждения, МГц	Вносимое ослабление в полосе заграждения, не менее, дБ	КСВН входа/выхода в полосе пропускания, не более
от 1165 до 1259	1212	0,5	0,9	от 10 до 730	23	1,8
				от 730 до 850	30	
				от 1500 до 1800	30	

Максимальная входная мощность – 1Вт

Волновое сопротивление входа/выхода – 50 Ом



АЧХ и КСВН входа/выхода в узком диапазоне частот



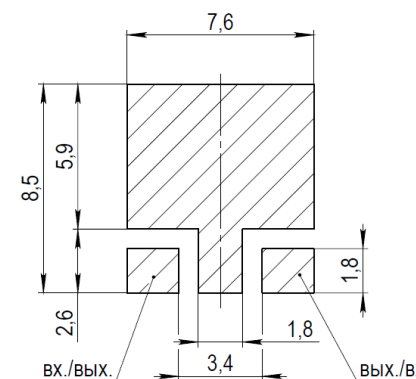
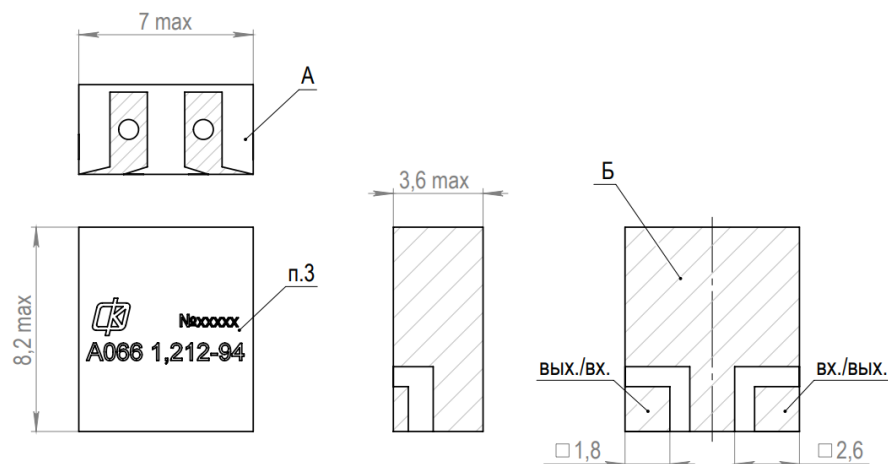
АЧХ изделия в широком диапазоне частот

Модель внешних воздействующих факторов

Механические факторы						
Случайная широкополосная вибрация		Механический удар однократного действия		Механический удар многократного действия		
диапазон частот, Гц	амплитуда ускорения, g	пиковое ударное ускорение, g	длительность действия ударного ускорения, мс	пиковое ударное ускорение, g	длительность действия ударного ускорения, мс	диапазон частот, Гц
20 – 2000	40	400	1 – 3	40	3 – 5	20 – 2000

Климатические факторы					
Пониженная температура среды		Повышенная температура среды		Циклическое изменение температуры среды	
рабочая	предельная	рабочая	предельная	диапазон температур	
минус 60 °С	минус 60 °С	плюс 85 °С	плюс 85 °С	от минус 60 до плюс 85 °С	

Общий вид, габаритные, установочные и присоединительные размеры



- 1 Топология на поверхности «А» показана условно.
- 2 Поверхность «Б» – установочная.
- 3 Товарный знак, артикул, наименование изделия, номер партии.
- 4 При проектировании посадочного места под изделие предусмотреть «земляные» металлизированные отверстия.

Рекомендуемые размеры посадочного места для монтажа изделия на пасту паяльную на печатную плату RO 4003C IPC4103 толщиной 0,813мм

Порядок монтажа

Монтаж фильтра в аппаратуру осуществляется автоматический монтаж с использованием групповой пайки с заданным температурным профилем

Порядок монтажа:

- нанести методом трафаретной печати пасту паяльную¹ на установочную поверхность платы печатной;
- установить фильтр на посадочное место платы печатной;
- припаять фильтр методом групповой пайки, используя указанный температурный профиль;

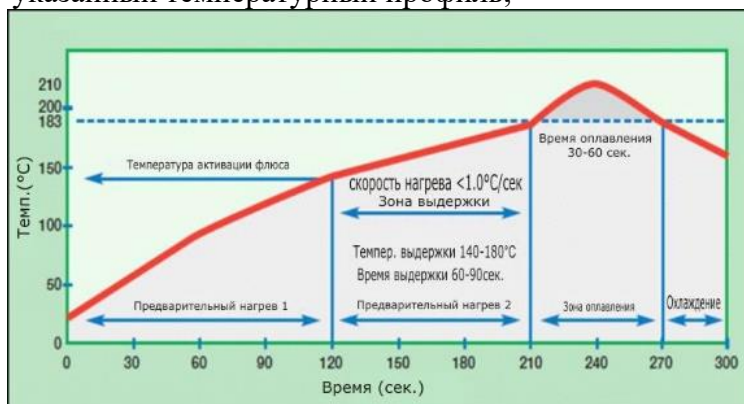


Рисунок 1. Термопрофиль оплавления пасты паяльной

- промыть² плату печатную с установленным изделием используя при промывке метод барботажа либо струйную отмывку;

- удалить остатки промывочной жидкости с платы печатной с установленным изделием путем промывки дистиллированной водой³
- высушить плату печатную с установленным изделием.

При монтаже **ЗАПРЕЩАЕТСЯ**:

- деформировать плату печатную с установленным фильтром;
- производить ультразвуковую отмывку изделия и/или платы печатной до/после монтажа фильтра;
- перегреть фильтр при пайке ($T_{\max} = 215^\circ\text{C}$);
- попадание лакокрасочных материалов и флюсов под крышку-экран.

Примечания

- 1 Рекомендуются состав пасты паяльной – 62Sn/36Pb/2Ag. Паста безотмывочная или водосмываемая.
- 2 Рекомендуемая марка промывочной жидкости – «Zestron FA+». Допускается использование иной промывочной жидкости, имеющей аналогичные свойства.
- 3 Вода дистиллированная ГОСТ 6709.