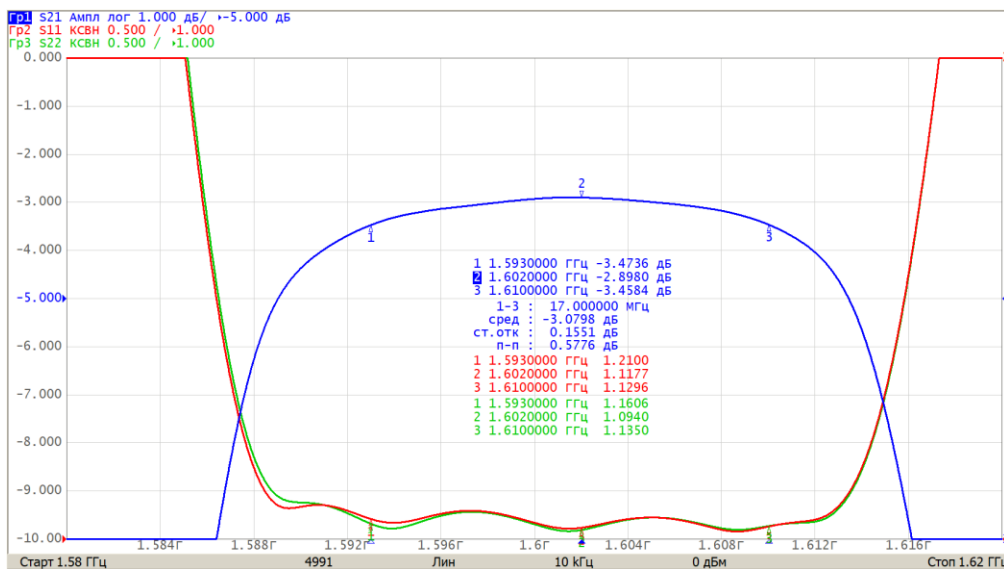


### Электрические характеристики для всех условий эксплуатации

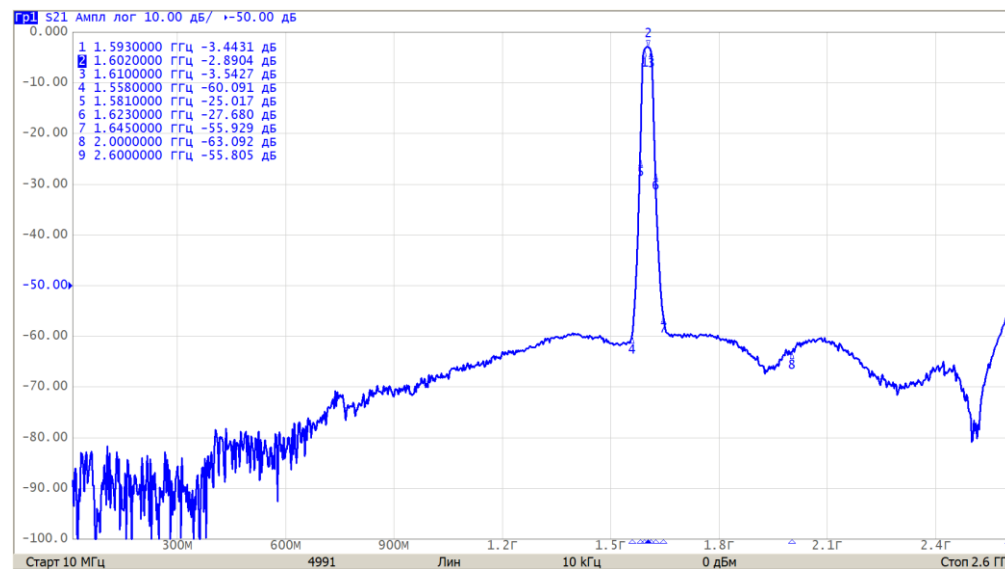
Частотный диапазон полосы пропускания, МГц	Центральная частота в полосе пропускания, МГц	Неравномерность АЧХ в полосе пропускания, не более, дБ	Вносимое ослабление в полосе пропускания, не более, дБ	Частотный диапазон полосы заграждения, МГц	Вносимое ослабление в полосе заграждения, не менее, дБ	КСВН входа/выхода в полосе пропускания, не более
от 1593 до 1610	1602	1	4	от 10 до 1558	43,5	1,5
				от 1558 до 1581	23,5	
				от 1623 до 1645	23,5	
				от 1645 до 2600	43,5	

Максимальная входная мощность – 1,5 Вт

Волновое сопротивление входа/выхода – 50 Ом



АЧХ и КСВН входа и выхода изделия в узком диапазоне частот



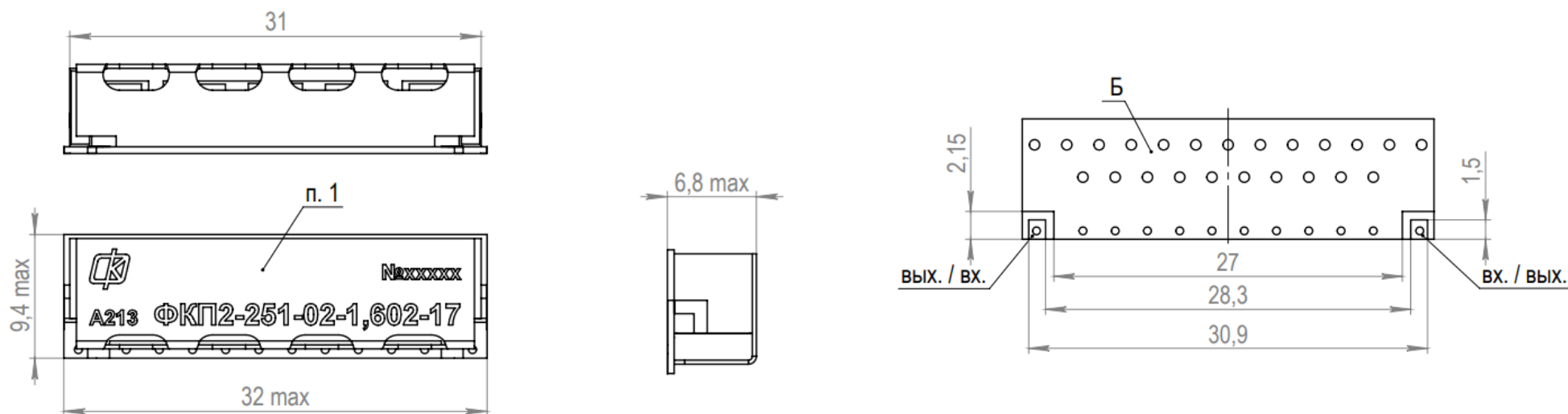
АЧХ изделия в широком диапазоне частот

### Модель внешних воздействующих факторов

Синусоидальная вибрация		Механический удар однократного действия	
диапазон частот, Гц	амплитуда ускорения, g	пиковое ударное ускорение, g	длительность действия ударного ускорения, мс
20 – 2000	1 – 10	15	10 – 15

Климатические факторы				
Пониженная температура среды		Повышенная температура среды		Циклическое изменение температуры среды
рабочая	предельная	рабочая	предельная	диапазон температур
минус 55 °С	минус 60 °С	плюс 85 °С	плюс 90 °С	от минус 60 до плюс 90 °С

### Общий вид, габаритные, установочные и присоединительные размеры



- 1 Товарный знак, артикул, наименование изделия, номер партии. Номер партии определяется при изготовлении и состоит из пяти цифр

Поверхность Б – установочная

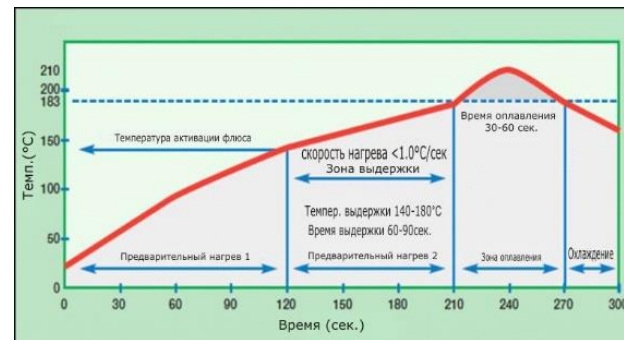
## Порядок монтажа

Порядок монтажа при ручном способе установки:

- установить изделие на посадочное место платы печатной;
- нанести на спаиваемые поверхности флюс<sup>1</sup> без каплеобразования;
- припаять<sup>2</sup> «земляные» площадки изделия к печатной плате по контуру;
- припаять<sup>2</sup> сигнальные площадки изделия к контактным площадкам платы печатной;
- удалить остатки флюса с точек пайки на плате печатной спирто-нефрасовой<sup>3</sup> смесью в объеме 1:1.

Порядок монтажа при автоматическом способе установки:

- нанести методом трафаретной печати пасту паяльную<sup>4</sup> на установочную поверхность платы печатной;
- установить изделие на посадочное место платы печатной;
- припаять изделие методом групповой пайки, используя указанный температурный профиль;
- промыть плату печатную с установленным изделием дистиллированной водой<sup>5</sup>;
- высушить плату печатную с установленным изделием.



### Примечания

- 1 Рекомендуемые марки флюсов ФКДТ или ФКСп по ОСТ 4Г 0.033.200-80. Не допускать избыток флюса на месте пайки.
- 2 Рекомендуемый припой – ПОСК 50-18 (ГОСТ 21930-76)
- 3 Спирт этиловый технический ГОСТ 18300-87, Нефрасы С2-80/120 и С3-80/120 ТУ 38.401-67-108-92.
- 4 Рекомендуемый состав пасты паяльной – 62Sn/36Pb/2Ag. Паста безотмывочная или водосмываемая.
- 5 Вода дистиллированная ГОСТ 6709.