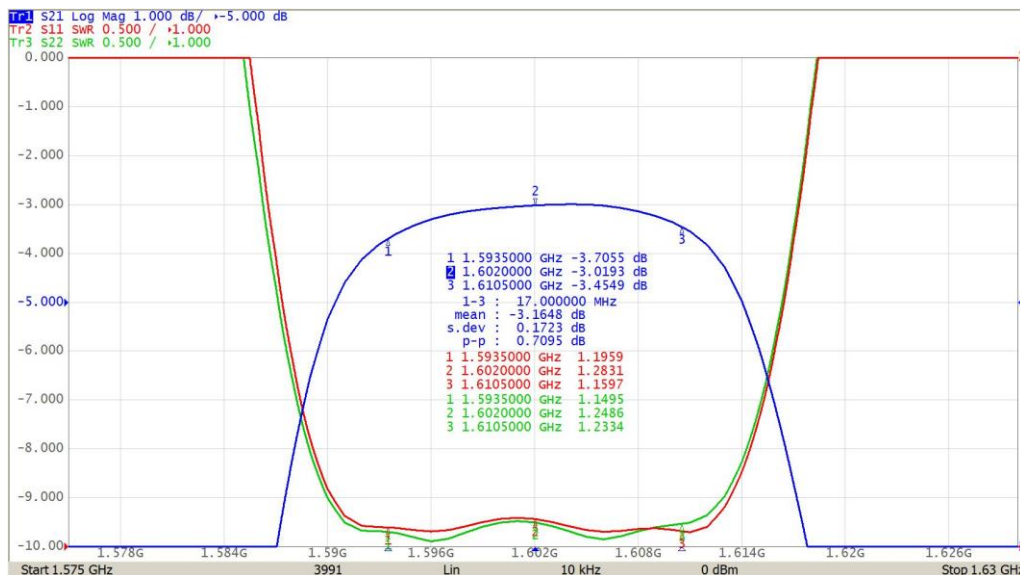


Электрические характеристики для всех условий эксплуатации

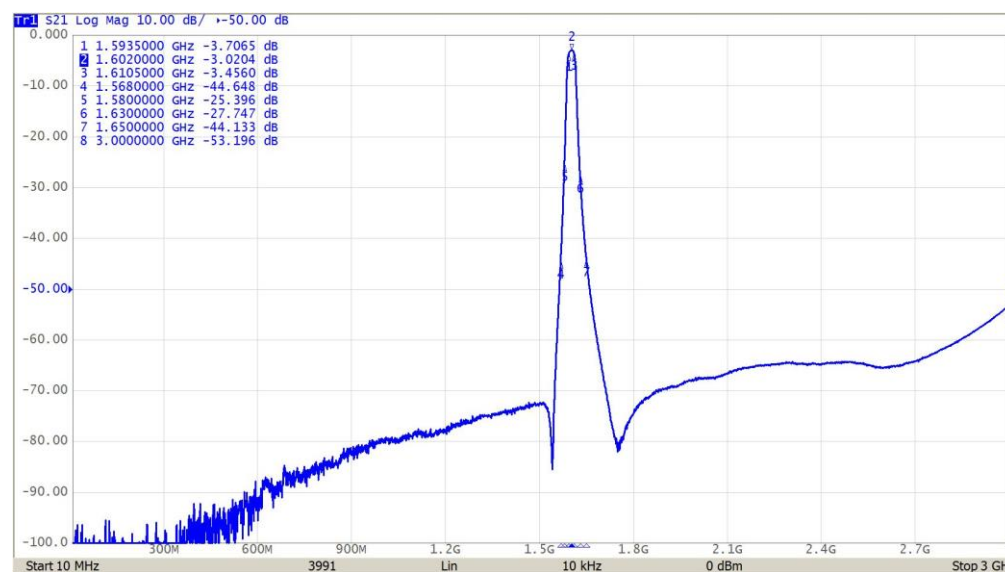
Частотный диапазон полосы пропускания, МГц	Центральная частота в полосе пропускания, МГц	Неравномерность АЧХ в полосе пропускания, не более, дБ	Вносимое ослабление в полосе пропускания, не более, дБ	Частотный диапазон полосы заграждения, МГц	Вносимое ослабление в полосе заграждения, не менее, дБ	КСВН входа/выхода в полосе пропускания, не более
от 1593,5 до 1610,5	1602	1	4	от 10 до 1568	41	1,5
				от 1568 до 1580	23	
				от 1630 до 1650	23,5	
				от 1650 до 3000	41	

Максимальная входная мощность – 1,5 Вт

Волновое сопротивление входа/выхода – 50 Ом



АЧХ и КСВН входа и выхода изделия в узком диапазоне частот



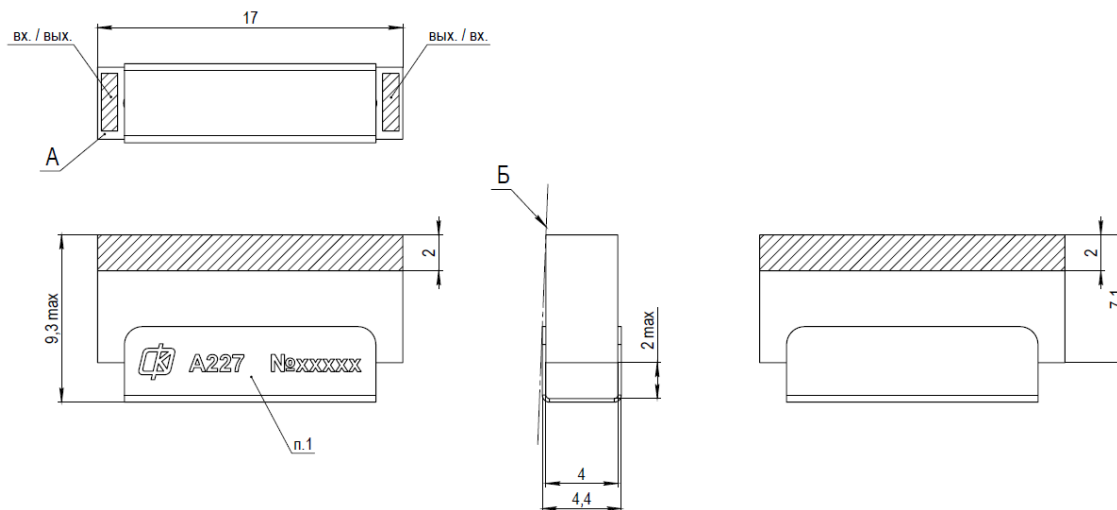
АЧХ изделия в широком диапазоне частот

Модель внешних воздействующих факторов

Синусоидальная вибрация		Механический удар однократного действия	
диапазон частот, Гц	амплитуда ускорения, g	пиковое ударное ускорение, g	длительность действия ударного ускорения, мс
20 – 2000	1...10	15	10 – 15

Климатические факторы				
Пониженная температура среды		Повышенная температура среды		Циклическое изменение температуры среды
рабочая	предельная	рабочая	предельная	диапазон температур
минус 55 °С	минус 60 °С	плюс 85 °С	плюс 90 °С	от минус 60 до плюс 90 °С

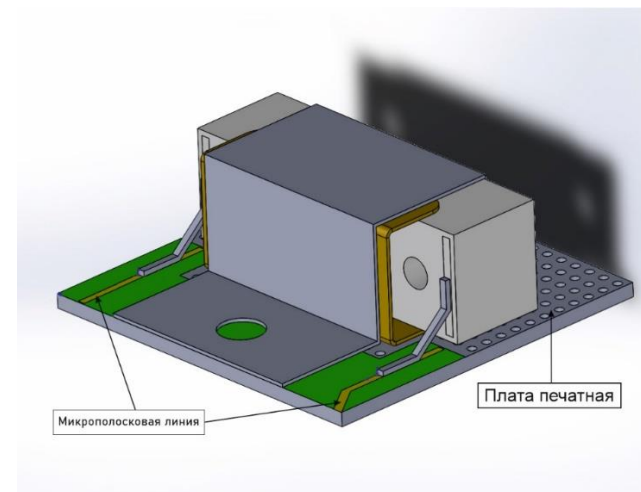
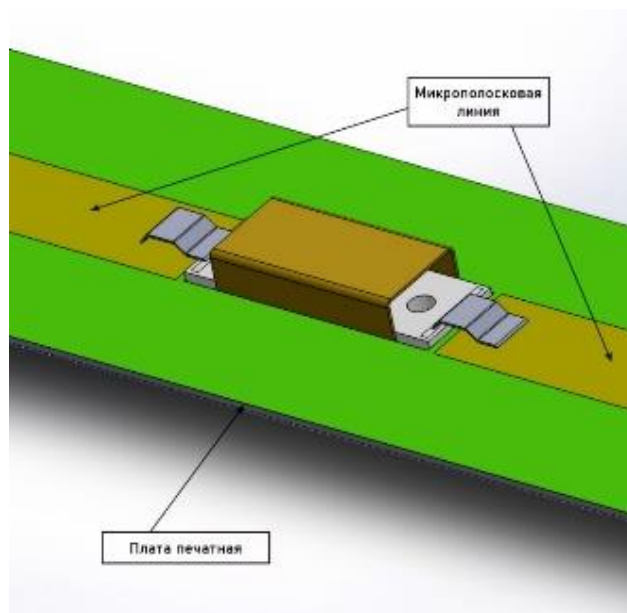
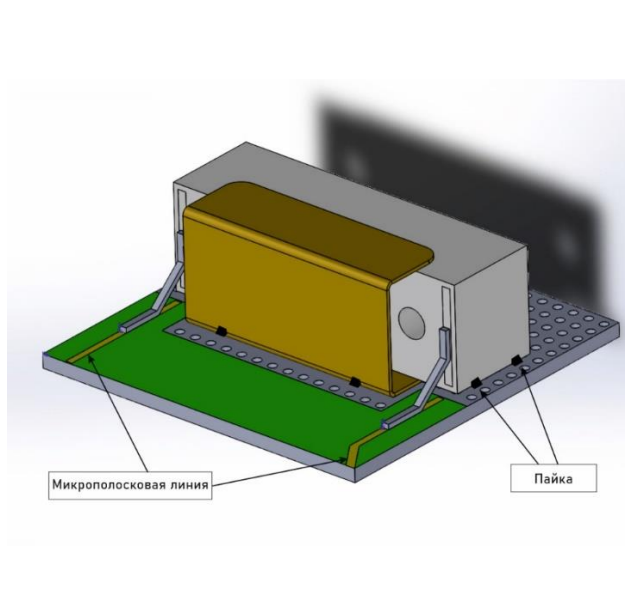
Общий вид, габаритные, установочные и присоединительные размеры



- 1 Товарный знак, артикул, номер партии. Номер партии определяется при изготовлении и состоит из пяти цифр.
- 2 Топология на поверхности «А» показана условно.
- 3 Поверхность «Б» - установочная.

Способ и порядок монтажа

Крепление изделия к поверхности осуществляется пайкой паяльником в нескольких местах. Предусмотрено три варианта крепления.



Вариант 1.

Изделие установлено боковой поверхностью к печатной плате. Допускается делать занижение в печатной плате под экран фильтра.

Вариант 2.

Изделие установлено в прямоугольном окне печатной платы. Фольга на обратной стороне платы печатной и корпус фильтра соединяются пайкой.

Вариант 3.

Изделие припаяно боковой поверхностью к плате печатной и закреплено скобой.

Примечание

Предусмотреть хороший земляной контакт фильтра с платой печатной. Допускается пайка по контуру с обеих сторон платы печатной.

Пайка осуществляется припоем¹ с использованием флюса без каплеобразования². Температура пайки не должна превышать 230 °С, время пайки не более 5 секунд. Не рекомендуется использовать другие припои.

Остатки флюса в местах пайки должны быть удалены спирто-нефрасовой³ смесью в соотношении объемов 1:1.

Если изделие устанавливается непосредственно на печатную плату, необходимо предусмотреть на месте установки изделия металлизированную площадку, соединенную с помощью металлизированных отверстий с заземленным основанием платы. Допускается выполнять сплошную пайку фильтра по контуру заземления по длинной стороне и крышке-экрану фильтра.

Независимо от вариантов крепления изделия, предусмотреть расстояние не менее 3 мм от нижней части изделия (поверхность, противоположная крышке-экрану) до любых иных поверхностей аппаратуры, в которую установлено изделие.

ЗАПРЕЩАЕТСЯ:

- деформировать плату печатную с установленным изделием;
- производить ультразвуковую отмывку изделия и/или платы печатной до/после монтажа изделия;
- перегревать изделие при пайке ($T_{\max} = 230$ °С);
- попадание лакокрасочных материалов и флюсов под крышку-экран.

Примечания

- 1 Рекомендуемый припой – ПОСК 50-18 (ГОСТ 21930-76).
- 2 Рекомендуемые марки флюсов ФКДТ или ФКСп по ОСТ 4Г 0.033.200-80.
- 3 Спирт этиловый технический ГОСТ 18300-87, Нефрасы С2-80/120 и С3-80/120 ТУ 38.401-67-108-92.