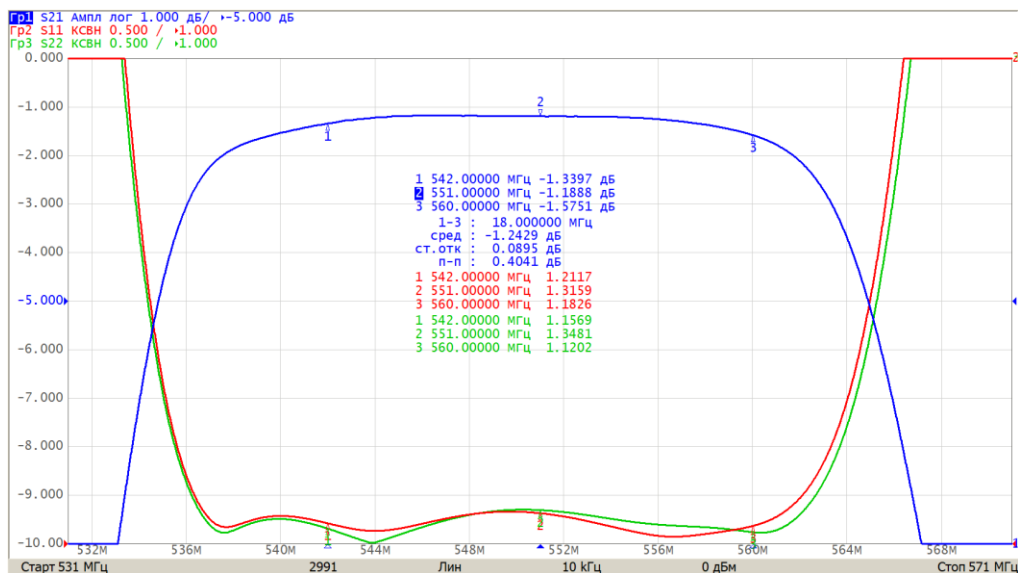


### Электрические характеристики для всех условий эксплуатации

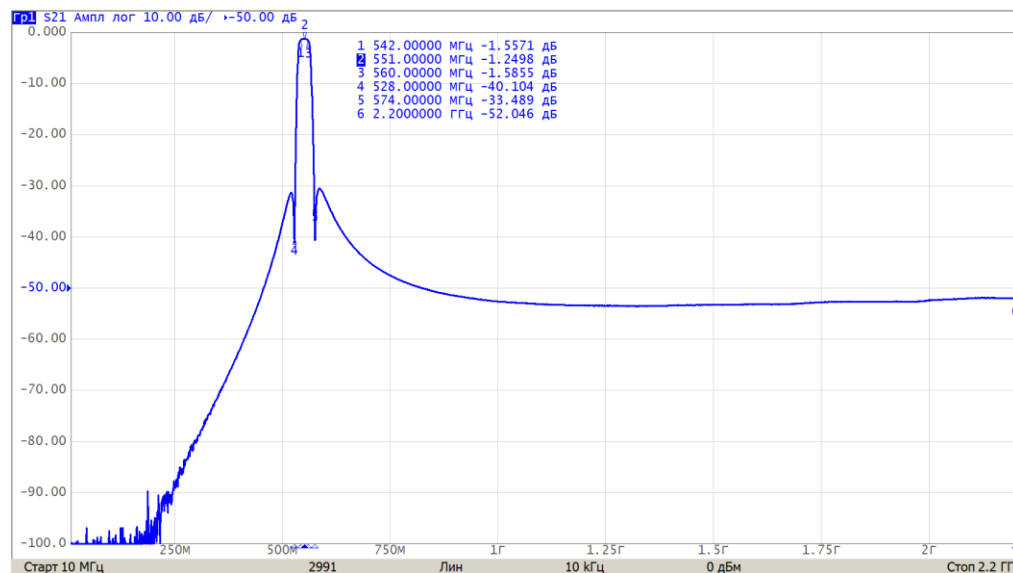
Частотный диапазон полосы пропускания, МГц	Центральная частота в полосе пропускания, МГц	Неравномерность АЧХ в полосе пропускания, не более, дБ	Вносимое ослабление в полосе пропускания, не более, дБ	Частотный диапазон полосы заграждения, МГц	Вносимое ослабление в полосе заграждения, не менее, дБ	КСВН входа/выхода в полосе пропускания, не более
от 542 до 560	551	1	2	от 10 до 528	30	1,5
				от 574 до 2200	30	

Максимальная входная мощность – 1,5 Вт

Волновое сопротивление входа/выхода – 50 Ом



АЧХ и КСВН входа/выхода в узком диапазоне частот



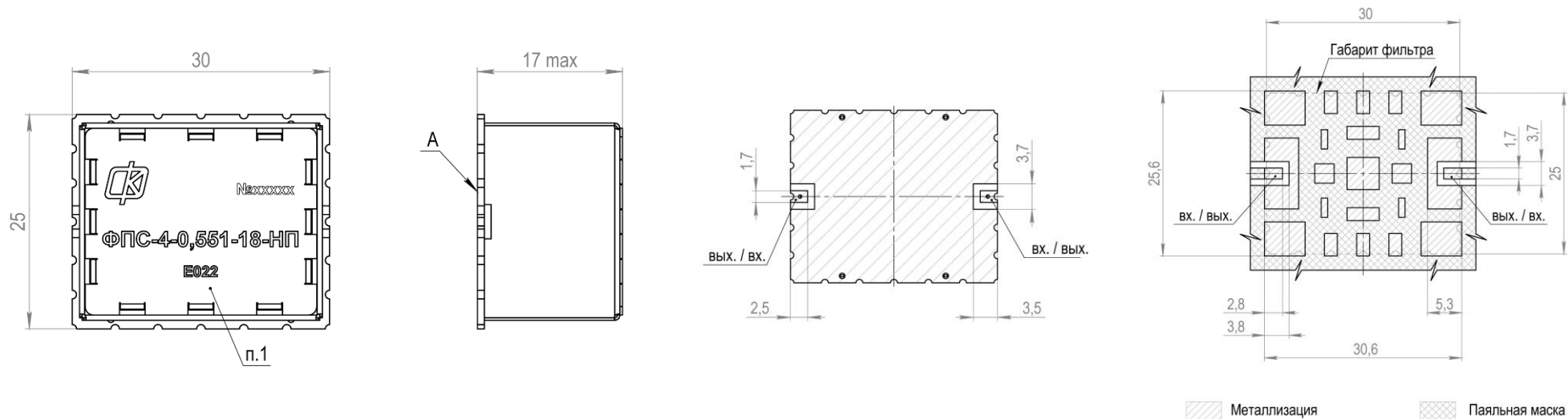
АЧХ изделия в широком диапазоне частот

### Модель внешних воздействующих факторов

Синусоидальная вибрация		Механический удар однократного действия	
диапазон частот, Гц	амплитуда ускорения, g	пиковое ударное ускорение, g	длительность действия ударного ускорения, мс
20 – 2000	1...10	15	10 – 15

Климатические факторы				
Пониженная температура среды		Повышенная температура среды		Циклическое изменение температуры среды
рабочая	предельная	рабочая	предельная	диапазон температур
минус 10 °С	минус 15 °С	плюс 55 °С	плюс 60 °С	от минус 15 до плюс 60 °С

### Общий вид, габаритные, установочные и присоединительные размеры



- 1 Товарный знак, артикул, номер партии, наименование изделия. Номер партии определяется при изготовлении и состоит из пяти цифр.
- 2 Поверхность «А» - установочная.

- 1 Рекомендуемые размеры посадочного места для монтажа изделия на пасту паяльную на печатную плату RO 4003C IPC4103 толщиной 0,813мм.
- 2 При проектировании посадочного места под изделие предусмотреть "земляные" металлизированные отверстия.

## Порядок монтажа

Монтаж фильтра в аппаратуру осуществляется вручную.

### **Порядок монтажа:**

- установить изделие на посадочное место платы печатной;
- нанести на спаиваемые поверхности флюс<sup>1</sup> без каплеобразования;
- припаять<sup>2</sup> «земляные» площадки изделия к печатной плате по контуру;
- припаять<sup>2</sup> сигнальные площадки изделия к контактным площадкам платы печатной;
- удалить остатки флюса с точек пайки на плате печатной спирто-нефрасовой<sup>3</sup> смесью в объеме 1:1.

Допускается использовать автоматический монтаж с заданным температурным профилем.

### **Порядок монтажа:**

- нанести методом трафаретной печати пасту паяльную<sup>4</sup> на установочную поверхность платы печатной;
- установить изделие на посадочное место платы печатной;
- припаять изделие методом групповой пайки, не превышая температуру пайки 180 °С.
- Протереть поверхности пайки на плате печатной спирто-нефрасовой<sup>3</sup> смесью в объеме 1:1.

### **При монтаже ЗАПРЕЩАЕТСЯ:**

- деформировать плату печатную с установленным фильтром;
- производить ультразвуковую отмычку изделия и/или платы печатной до/после монтажа фильтра;
- перегревать фильтр при пайке ( $T_{\max} = 180 \text{ }^{\circ}\text{C}$ );
- попадание лакокрасочных материалов и флюсов под крышку-экран;
- отмычка погружением и попадание любых жидкостей внутрь изделия.

### **Примечания**

- 1 Рекомендуемые марки флюсов ФКДТ или ФКСп по ОСТ 4Г 0.033.200-80. Не допускать избыток флюса на месте пайки.
- 2 Рекомендуемый припой – ПОСК 50-18 (ГОСТ 21930-76)
- 3 Спирт этиловый технический ГОСТ 18300-87, Нефрасы С2-80/120 и С3-80/120 ТУ 38.401-67-108-92.
- 4 Рекомендуемый состав пасты паяльной – Sn42Bi57Ag1. Температура плавления 140 °С. Паста безотмывочная.

### **Примечания**

- 1 Рекомендуемый состав пасты паяльной – 62Sn/36Pb/2Ag. Паста безотмывочная или водосмываемая.
- 2 Рекомендуемая марка промывочной жидкости – «Zestron FA+». Допускается использование иной промывочной жидкости, имеющей аналогичные свойства.
- 3 Вода дистиллированная ГОСТ 6709.