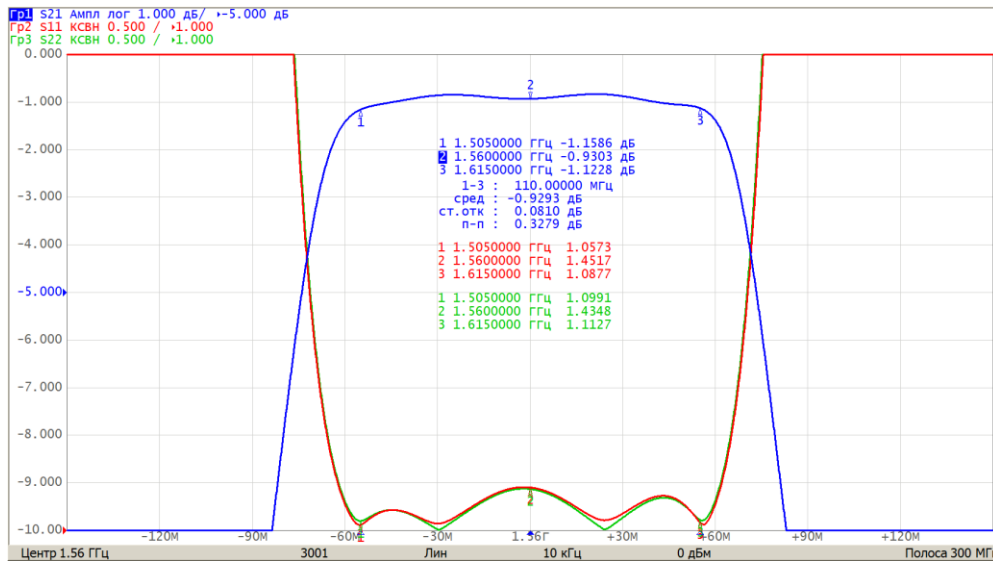


Электрические характеристики для всех условий эксплуатации

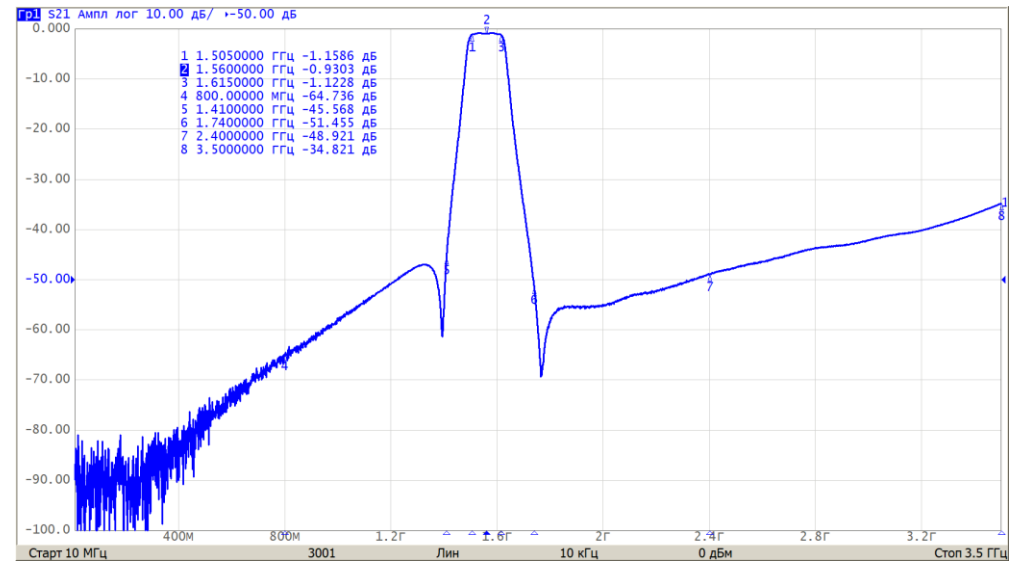
Частотный диапазон полосы пропускания, МГц	Центральная частота в полосе пропускания, МГц	Неравномерность АЧХ в полосе пропускания, не более, дБ	Вносимое ослабление в полосе пропускания, не более, дБ	Частотный диапазон заграждения, МГц	Вносимое ослабление в полосе заграждения, не менее, дБ	КСВН входа/выхода в полосе пропускания, не более
от 1505 до 1615	1560	0,5	1,4	от 10 до 800	55	1,5
				от 800 до 1410	40	
				от 1740 до 2400	45	
				от 2400 до 3500	30	

Максимальная входная мощность – 1,5 Вт

Волновое сопротивление входа/выхода – 50 Ом



АЧХ и КСВН входа/выхода изделия в узком диапазоне частот



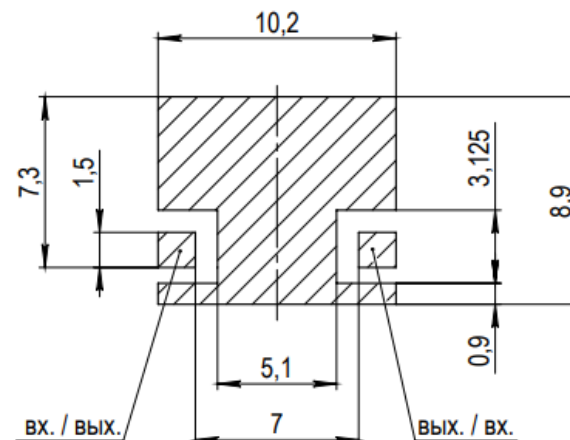
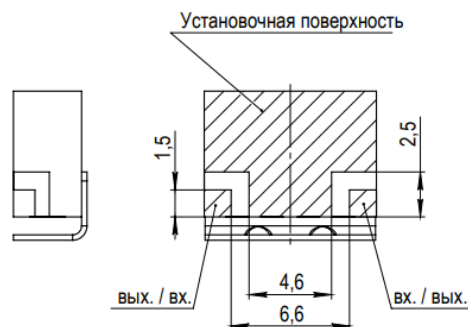
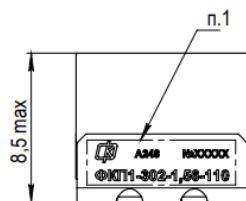
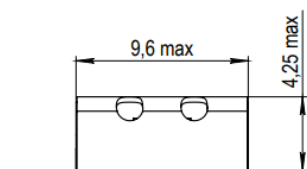
АЧХ изделия в широком диапазоне частот

Модель внешних воздействующих факторов

Механические факторы					
Синусоидальная вибрация		Механический удар одиночного действия		Механический удар многократного действия	
диапазон частот, Гц	амплитуда ускорения, g	пиковое ударное ускорение, g	длительность действия ударного ускорения, мс	пиковое ударное ускорение, g	длительность действия ударного ускорения, мс
20 – 2000	40	400	1 – 3	40	2 – 5

Климатические факторы					
Пониженная температура среды		Повышенная температура среды		Циклическое изменение температуры среды	
рабочая, °С	предельная, °С	рабочая, °С	предельная, °С	диапазон температур, °С	
минус 50	минус 60	плюс 70	плюс 70	от минус 60 до плюс 70	

Общий вид, габаритные, установочные и присоединительные размеры



1 Товарный знак, номер партии, артикул, наименование фильтра. Номер партии определяется при изготовлении и состоит из пяти цифр.

2 При проектировании посадочных мест предусмотреть "земляные" металлизированные отверстия.

Рекомендуемые размеры посадочного места для монтажа изделия на пасту паяльную на печатную плату RO 4003C IPC4103 толщиной 0,813мм.

Порядок монтажа

Монтаж изделия в аппаратуру осуществляется вручную

При монтаже изделия вручную соблюдать требования ГОСТ Р МЭК 61191-1-2017 и ГОСТ Р МЭК 61192-1-2010.

Рекомендуемый порядок монтажа:

- установить изделие на посадочное место платы печатной;
- нанести на спаиваемые поверхности флюс без каплеобразования¹;
- припаять изделие² (керамический блок и крышку-экран);
- удалить³ остатки флюса с платы печатной с установленным изделием спирто-нефрасовой⁴ смесью в соотношении объемов 1:1;
- высушить плату печатную с установленным изделием.

Допускается автоматизированный монтаж изделия

При автоматизированном монтаже соблюдать требования ГОСТ Р 56427–2022.

Рекомендуемый порядок монтажа:

- нанести пасту паяльную⁵ на установочное место платы печатной;
- установить изделие на плату печатную;
- припаять изделие методом групповой пайки;
- удалить³ остатки флюса с платы печатной с установленным изделием с помощью спирто-нефрасовой⁴ смеси в соотношении объемов 1:1;
- высушить плату печатную с установленным изделием.

ЗАПРЕЩЕНО:

- деформировать плату печатную с установленным фильтром;
- производить ультразвуковую отмывку изделия и/или платы печатной до/после монтажа фильтра;
- перегревать фильтр при пайке ($T_{max} = 195\text{ }^{\circ}\text{C}$);
- попадание лакокрасочных материалов и флюсов на поверхность и/или под крышку-экран изделия.

Примечания

- 1 Рекомендуемые марки флюсов ФКДТ или ФКСп по ОСТ 4Г 0.033.200-80;
- 2 Рекомендуемый припой – ПОС 61 (ГОСТ 21930–76);
- 3 Очистка платы печатной согласно п. 16 ГОСТ Р МЭК 61192-1-2010;
- 4 Спирт этиловый технический гидролизный ректифицированный. Технические условия ГОСТ Р 55878-2013, нефрас-С2-80/120, нефрас-С3-80/120 ТУ 38.401-67-108-92;
- 5 Рекомендуемый состав пасты паяльной – Sn62Pb36Ag2.