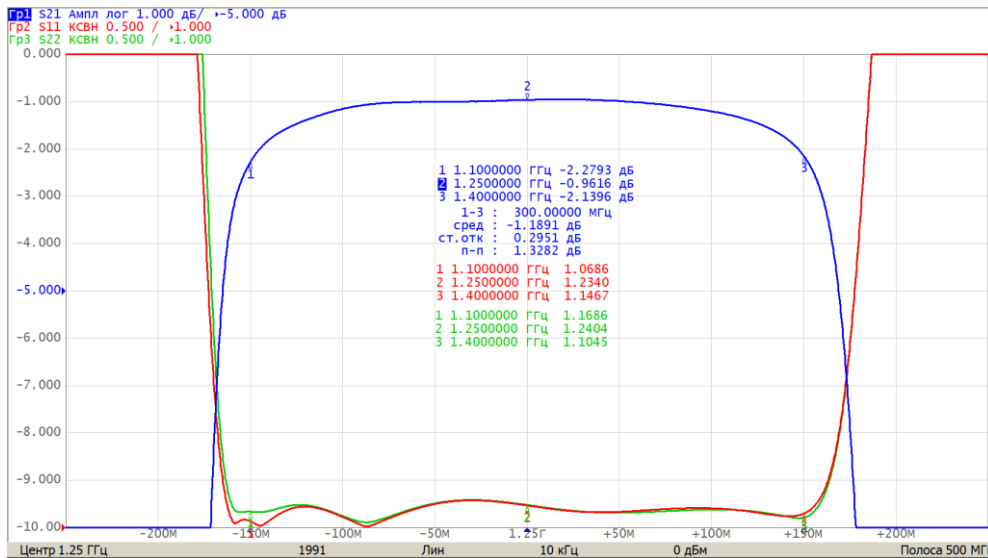


**Электрические характеристики для всех условий эксплуатации**

Частотный диапазон полосы пропускания, МГц	Центральная частота в полосе пропускания, МГц	Неравномерность АЧХ в полосе пропускания, не более, дБ	Вносимое ослабление в полосе пропускания, не более, дБ	Частотный диапазон полосы заграждения, МГц	Вносимое ослабление в полосе заграждения, не менее, дБ	КСВН входа/выхода в полосе пропускания, не более
от 1100 до 1400	1250	2,0	3,4	от 10 до 1050	30	1,5
				от 1450 до 2500	28	

Максимальная входная мощность – 1,0 Вт

Волновое сопротивление входа/выхода – 50 Ом



АЧХ и КСВН входа/выхода изделия в узком диапазоне частот



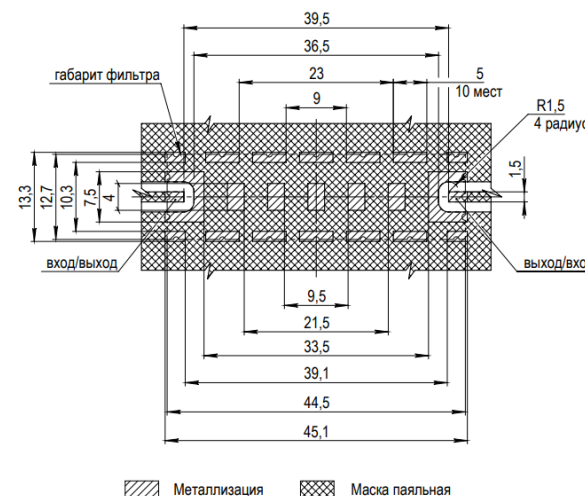
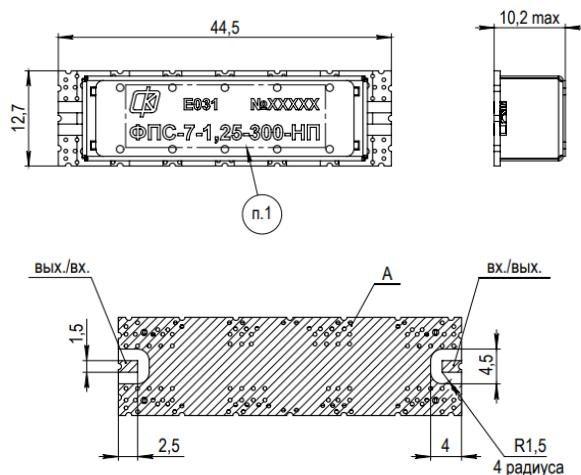
АЧХ изделия в широком диапазоне частот

### Модель внешних воздействующих факторов

Механические факторы					
Случайная широкополосная вибрация		Механический удар одиночного действия		Механический удар многократного действия	
диапазон частот, Гц	амплитуда ускорения, g	пиковое ударное ускорение, g	длительность действия ударного ускорения, мс	пиковое ударное ускорение, g	длительность действия ударного ускорения, мс
20 – 2000	10	5	1 – 3	15	3 – 5

Климатические факторы					
Пониженная температура среды		Повышенная температура среды		Циклическое изменение температуры среды	
рабочая, °С	предельная, °С	рабочая, °С	предельная, °С	диапазон температур, °С	
минус 45	минус 50	плюс 60	плюс 65	от минус 50 до плюс 65	

### Общий вид, габаритные, установочные и присоединительные размеры



1 Товарный знак, артикул, номер партии, наименование фильтра. Номер партии определяется при изготовлении и состоит из пяти цифр.

2 Поверхность "А" – установочная.

3 При проектировании посадочного места под изделие предусмотреть "земляные" металлизированные отверстия.

Рекомендуемые размеры посадочного места для монтажа изделия на пасту паяльную на печатную плату RO4003C IPC4103 толщиной 0,813мм

### **Порядок монтажа**

#### **Монтаж изделия в аппаратуру осуществляется вручную**

При монтаже изделия вручную соблюдать требования ГОСТ Р МЭК 61191-1-2017 и ГОСТ Р МЭК 61192-1-2010.

Рекомендуемый порядок монтажа:

- установить изделие на посадочное место платы печатной;
- нанести на спаиваемые поверхности флюс без каплеобразования<sup>1</sup>;
- припаять изделие<sup>2</sup> (сигнальные и земляные площадки);
- удалить<sup>3</sup> остатки флюса с платы печатной с установленным изделием спирто-нефрасовой<sup>4</sup> смесью в соотношении объемов 1:1;
- высушить плату печатную с установленным изделием.

#### **Допускается автоматизированный монтаж изделия**

При автоматизированном монтаже соблюдать требования ГОСТ Р 56427–2022.

Рекомендуемый порядок монтажа:

- нанести пасту паяльную<sup>5</sup> на установочное место платы печатной;
- установить изделие на плату печатную;
- припаять изделие методом групповой пайки;
- удалить<sup>3</sup> остатки флюса с платы печатной с установленным изделием с помощью спирто-нефрасовой<sup>4</sup> смеси в соотношении объемов 1:1;
- высушить плату печатную с установленным изделием.

#### **ЗАПРЕЩАЕТСЯ:**

- деформировать плату печатную с установленным фильтром;
- производить ультразвуковую отмывку изделия и/или платы печатной до/после монтажа фильтра;
- перегревать фильтр при пайке ( $T_{\max} = 195 \text{ }^{\circ}\text{C}$ );
- попадание лакокрасочных материалов и флюсов на поверхность и/или под крышку-экран изделия.

#### **Примечания**

- 1 Рекомендуемые марки флюсов ФКДТ или ФКСп по ОСТ 4Г 0.033.200-80;
- 2 Рекомендуемый припой – ПОС 61 (ГОСТ 21930–76);
- 3 Очистка платы печатной согласно п. 16 ГОСТ Р МЭК 61192-1-2010;
- 4 Спирт этиловый технический гидролизный ректифицированный. Технические условия ГОСТ Р 55878-2013, нефрас-С2-80/120, нефрас-С3-80/120 ТУ 38.401-67-108-92;
- 5 Рекомендуемый состав пасты паяльной – Sn62Pb36Ag2.