



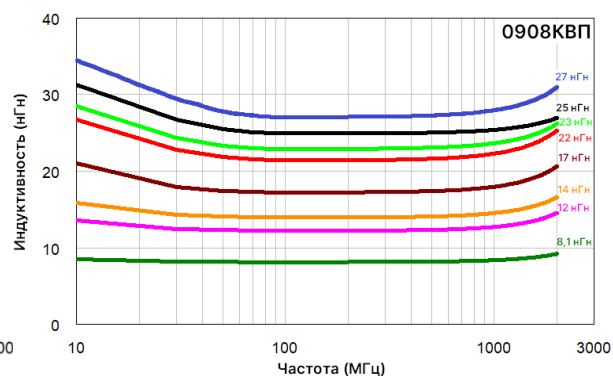
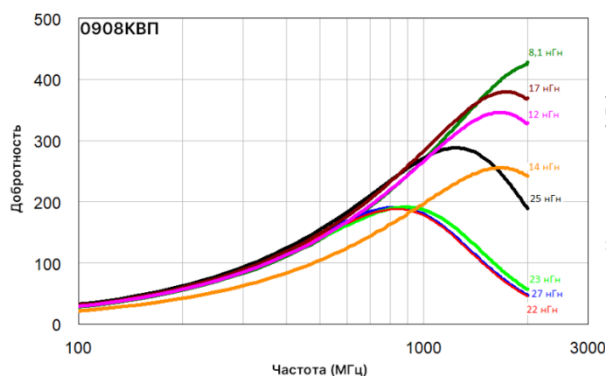
Высокочастотные катушки индуктивности для поверхностного монтажа

Добротность - до 130 на частоте 400 МГц
 Значения индуктивности от 8,1 до 27 нГн
 Возможность механической подстройки
 Плоские верхняя и нижняя части для надежной установки и механической стабильности.

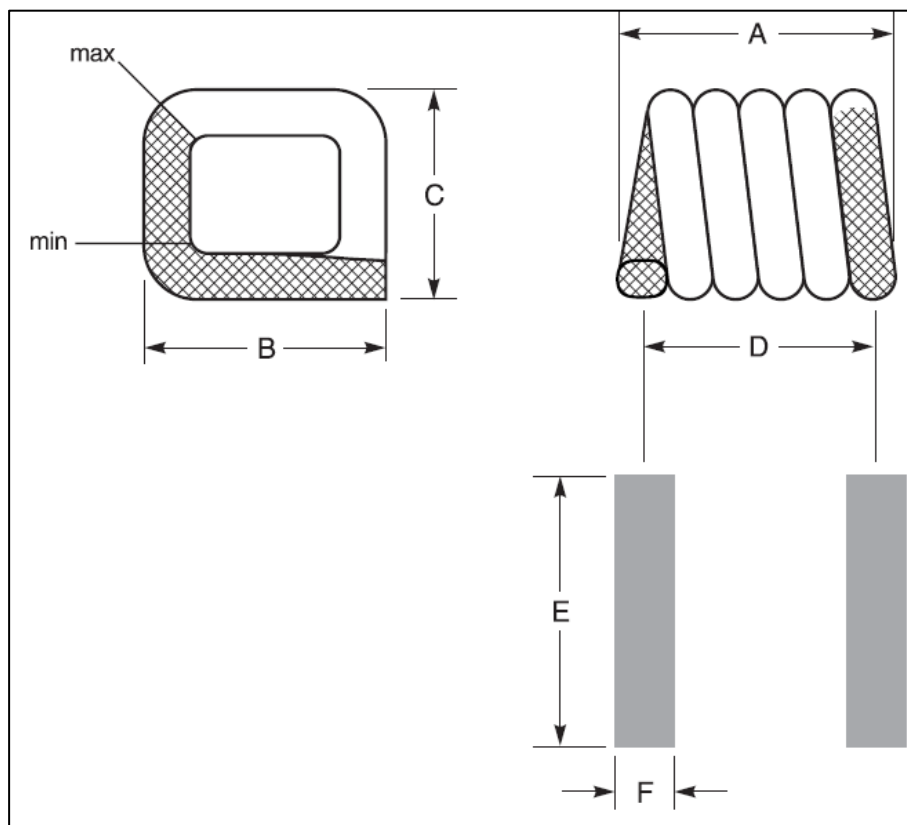
- Выводы покрыты припоем и соответствует требованиям ГОСТ Р 56427
- Температура рабочая: от -60 до 120 °С
- Температура хранения при упаковке в ленте: от -40°С до +80 °С
- Устойчивость к нагреву при пайке: максимум 40-секунд при нагреве +260°С, между циклами детали охлаждаются до комнатной температуры.
- Температурный коэффициент индуктивности: (ТСI) от +5 до +70 ppm/°С.

Основные технические характеристики

Наименование изделия	Децимальный номер	Индуктивность, L, нГн..	Допуск, %.	Добротность, Q, на частоте 400 МГц.	Сопротивление постоянному току, DCR, мОм.
0809КВП-8Н1	НШБА.757442.007	8,1	5,2	130	6
0809КВП-12Н	НШБА.757442.007-01	12	5,2	130	7
0809КВП-14Н	НШБА.757442.007-02	14	5,2	90	7,2
0809КВП-17Н	НШБА.757442.007-03	17	5,2	130	8
0809КВП-22Н	НШБА.757442.007-04	22	5,2	130	6
0809КВП-23Н	НШБА.757442.007-05	23	5,2	120	10
0809КВП-25Н	НШБА.757442.007-06	25	5,2	130	10
0809КВП-27Н	НШБА.757442.007-07	27	5,2	130	10



Размеры катушек



Наименование	A	B	C	D	E	F	Вес, мг
0809КВП-8Н1	1,47±0,15	2,13±0,15	1,83±0,2	1,12	2,8	0,64	12,8
0809КВП-12Н	1,85±0,15	2,13±0,15	1,83±0,2	1,45	2,8	0,64	16,9
0809КВП-14Н	1,55±0,15	2,13±0,15	1,83±0,2	1,24	2,8	0,64	13,5
0809КВП-17Н	2,21±0,15	2,13±0,15	1,83±0,2	1,83	2,8	0,64	21,1
0809КВП-22Н	2,56±0,15	2,13±0,15	1,83±0,2	2,18	2,8	0,64	24,7
0809КВП-23Н	2,23±0,15	2,13±0,15	1,83±0,2	1,9	2,8	0,64	19,2
0809КВП-25Н	2,97±0,15	2,13±0,15	1,83±0,2	2,57	2,8	0,64	27,6
0809КВП-27Н	2,97±0,15	2,13±0,15	1,83±0,2	2,57	2,8	0,64	28,7

Катушки индуктивности могут быть упакованы в ленту, в катушки 7" (2000 шт.) и 13" (7500 шт.).