



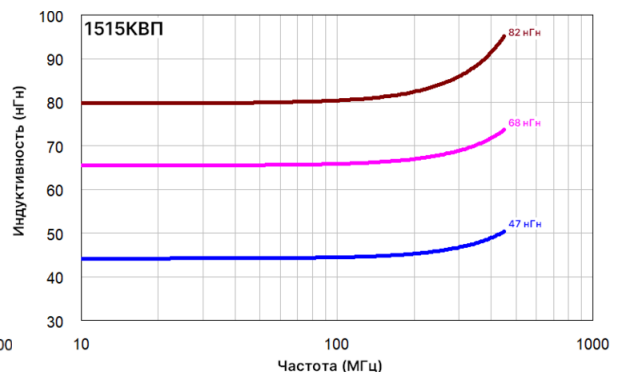
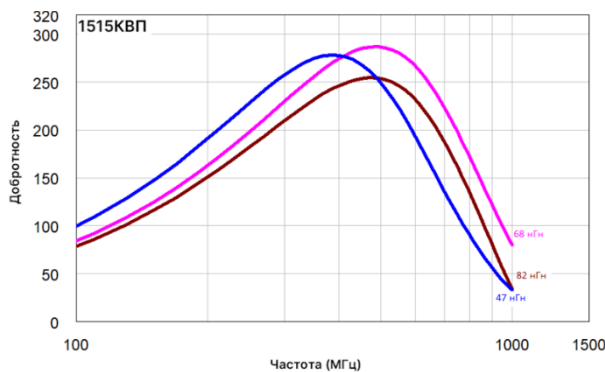
Высокочастотные катушки индуктивности для поверхностного монтажа

Добротность - до 230 на частоте 400 МГц
 Значения индуктивности от 47 до 82 нГн
 Возможность механической подстройки
 Плоские верхняя и нижняя части для надежной установки и механической стабильности.

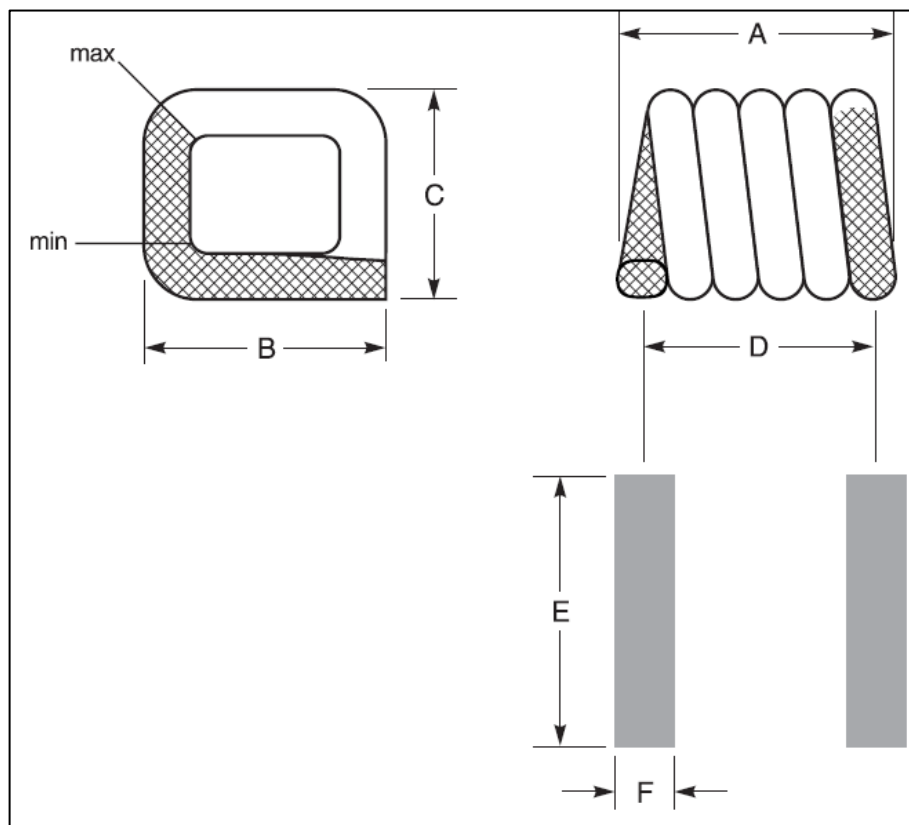
- Выводы покрыты припоем и соответствует требованиям ГОСТ Р 56427
- Температура рабочая: от -40 до +125 °C
- Температура хранения при упаковке в ленте: от -40°C до +80 °C
- Устойчивость к нагреву при пайке: максимум 40-секунд при нагреве +260°C, между циклами детали охлаждаются до комнатной температуры.
- Температурный коэффициент индуктивности: (TCL) от +5 до +70 ppm/°C.

Основные технические характеристики

Наименование изделия	Децимальный номер	Индуктивность, L, нГн..	Допуск, %	Добротность, Q, на частоте 400 МГц.	Сопротивление постоянному току, DCR, мОм.
1515КВП-47Н	НШБА.757442.009	47	5,2	230	6,35
1515КВП-68Н	НШБА.757442.009-01	68	5,2	230	8,60
1515КВП-82Н	НШБА.757442.009-02	82	5,2	230	9,40



Размеры катушек



Наименование	A	B	C	D	E	F	Вес, мг
1515КВП-47Н	4,06 ±0,254	3,56 ±0,178	3,73 ±0,178	3,56	4,45	1,78	110
1515КВП-68Н	5,33 ±0,254	3,56 ±0,178	3,73 ±0,178	4,83	4,45	1,78	145
1515КВП-82Н	5,84 ±0,254	3,56 ±0,178	3,73 ±0,178	5,33	4,45	1,78	165

Катушки индуктивности могут быть упакованы в ленту, в катушки 7" (2000 шт.) и 13" (7500 шт.).