



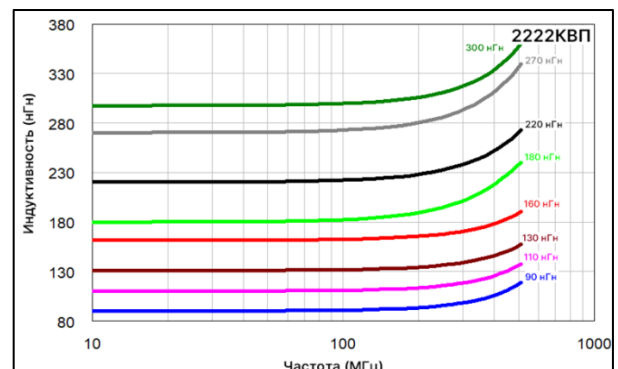
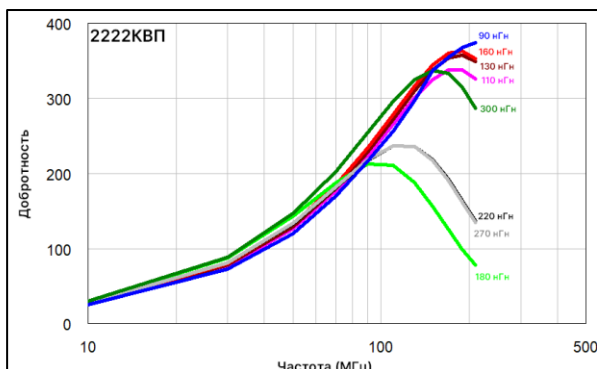
Высокочастотные катушки индуктивности для поверхностного монтажа

Добротность - до 150 на частоте 50 МГц
 Значения индуктивности от 90 до 300 нГн
 Возможность механической подстройки
 Плоские верхняя и нижняя части для надежной установки и механической стабильности.

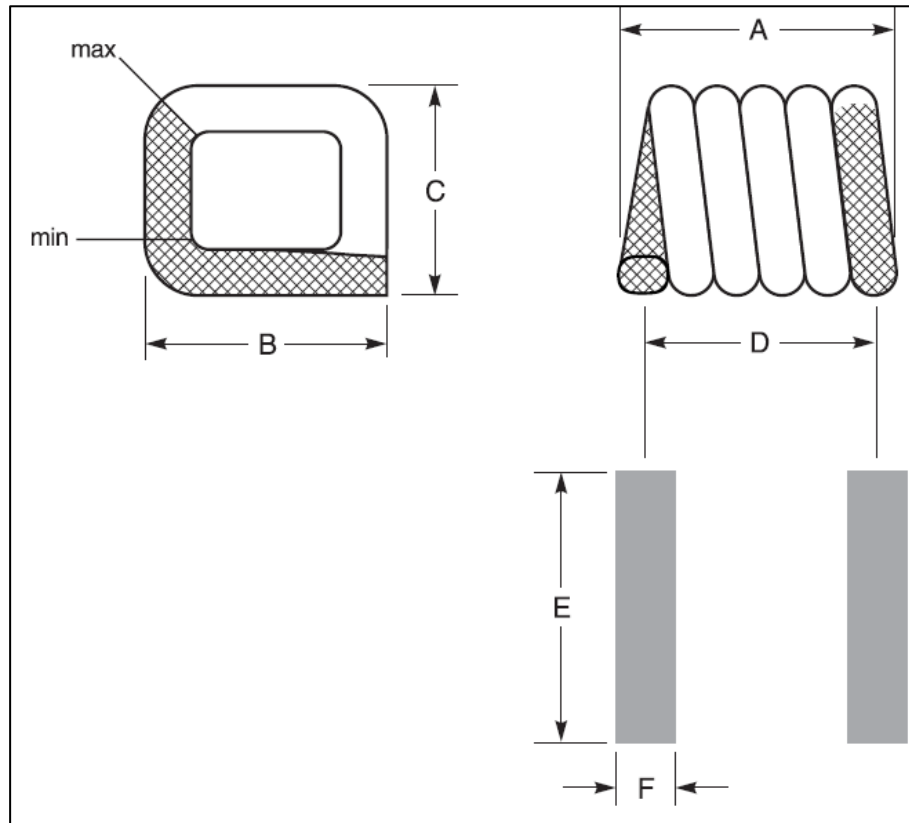
- Выводы покрыты припоем и соответствует требованиям ГОСТ Р 56427
- Температура рабочая: от -45 до +125 °C
- Температура хранения при упаковке в ленте: от -40°C до +80 °C
- Устойчивость к нагреву при пайке: максимум 40-секунд при нагреве +260°C, между циклами детали охлаждаются до комнатной температуры.
- Температурный коэффициент индуктивности: (TCL) от +5 до +70 ppm/°C.

Основные технические характеристики

Наименование изделия	Децимальный номер	Индуктивность, L, нГн.	Допуск, %.	Добротность, Q, на частоте 50 МГц.	Сопротивление постоянному току, DCR, мОм.
2222КВП-90Н	НШБА.757442.010	90	5,2	120	5,5
2222КВП-110Н	НШБА.757442.010-01	110	5,2	125	6,5
2222КВП-130Н	НШБА.757442.010-02	130	5,2	130	7,5
2222КВП-160Н	НШБА.757442.010-03	160	5,2	130	8,25
2222КВП-180Н	НШБА.757442.010-04	180	5,2	140	9,5
2222КВП-220Н	НШБА.757442.010-05	220	5,2	130	11
2222КВП-270Н	НШБА.757442.010-06	270	5,2	130	12,5
2222КВП-300Н	НШБА.757442.010-07	300	5,2	140	13,8



Размеры катушек



Наименование	A	B	C	D	E	F	Вес, мг
2222КВП-90Н	5,21 ±0,381	5,46 ±0,254	5,69 ±0,254	4,45	6,48	2,16	280
2222КВП-110Н	6,35 ±0,381	5,59 ±0,254	5,69 ±0,254	5,84	6,73	2,16	330
2222КВП-130Н	6,73 ±0,381	5,59 ±0,254	5,69 ±0,254	6,22	6,73	2,16	370
2222КВП-160Н	7,37 ±0,381	5,59 ±0,254	5,69 ±0,254	6,60	6,73	2,16	425
2222КВП-180	8,13 ±0,381	5,59 ±0,254	5,69 ±0,254	7,37	6,73	2,16	460
2222КВП-220	9,91 ±0,381	5,59 ±0,254	5,69 ±0,254	9,14	6,73	2,16	550
2222КВП-270	11,68 ±0,381	5,59 ±0,254	5,69 ±0,254	10,67	6,73	2,16	640
2222КВП-300	11,94 ±0,381	5,72 ±0,254	5,69 ±0,254	11,18	6,73	2,16	650

Катушки индуктивности могут быть упакованы в ленту, в катушки 7" (2000 шт.) и 13" (7500 шт.).